



FritsJurgens®
DOCUMENTACIÓN TÉCNICA

ÍNDICE

01

Por qué FritsJurgens

[Perfección invisible](#)
[Diseño ilimitado](#)
[FlowMotion®](#)
[Calidad intemporal](#)

05

System M+

[Especificaciones](#)
[Movimiento](#)
[Dibujo técnico](#)
[Opciones de diseño](#)
[Selector de modelo](#)

Descargas

[System M32+ 2D dibujo](#)
[System M32+ 3D dibujo](#)
[System M32+ BIM modelo](#)
[System M42+ 2D dibujo](#)
[System M42+ 3D dibujo](#)
[System M42+ BIM modelo](#)

02

Especificaciones de la puerta

[8 mm en el pavimento, 18 mm en el techo](#)
[Espacio alrededor de la puerta](#)
[Min. 40 mm grosor de la puerta](#)
[Puertas entre 20 - 500 kg](#)
[Carga de presión](#)
[Fuerza Lateral](#)

06

System M

[Especificaciones](#)
[Movimiento](#)
[Dibujo técnico](#)
[Opciones de diseño](#)
[Selector de modelo](#)

Descargas

[System M 2D dibujo](#)
[System M 3D dibujo](#)
[System M BIM modelo](#)

03

Especificaciones del Sistema

[Posicionamiento de los sistemas](#)
[Compara todos los sistemas](#)
[Funciones](#)
[Movimiento](#)

07

System 3

[Especificaciones](#)
[Dibujo técnico](#)
[Selector de modelo](#)

Descargas

[System 3 2D dibujo](#)
[System 3 3D dibujo](#)
[System 3 BIM modelo](#)

04

Accesorios

[Cable Grommet del Pivote Superior](#)
[Flush](#)
[Hexagon Guide](#)
[Axle Wrench](#)

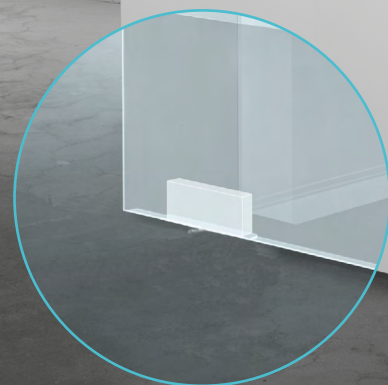
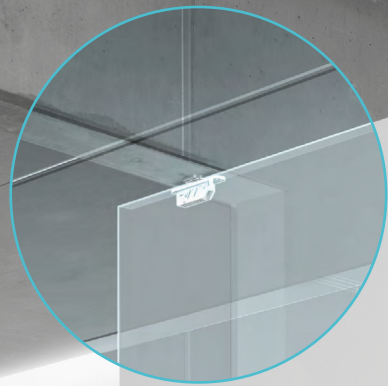
08

System One

[Especificaciones](#)
[Dibujo técnico](#)

Descargas

[System One 2D dibujo](#)
[System One 3D dibujo](#)
[System One BIM modelo](#)



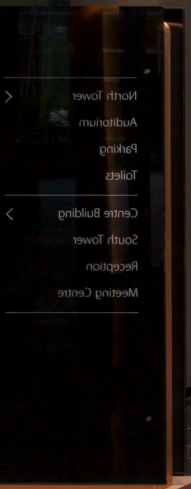
LA PERFECCIÓN INVISIBLE

Los sistemas de bisagra pivotante de FritsJurgens son únicos, ya que no hay elementos estructurales obligatorios ni en el pavimento ni en el techo. Los componentes del sistema están totalmente embutidos en la parte inferior y superior de la puerta. Sólo se deberá instalar placas de pavimento y de techo montadas en la superficie, haciendo un sistema virtualmente invisible. Toda la atención va hacia donde se supone que debe ir - al diseño de la puerta pivotante y sus alrededores.

DISEÑO ILIMITADO

Como profesional, deseas crear más que sólo una puerta. Deseas crear una declaración de diseño. Con la bisagra pivotante FritsJurgens, las posibilidades de diseño son ilimitadas, y el movimiento de la puerta es fluido, en caso de que tu puerta pese entre 20 kg y 500 kg.

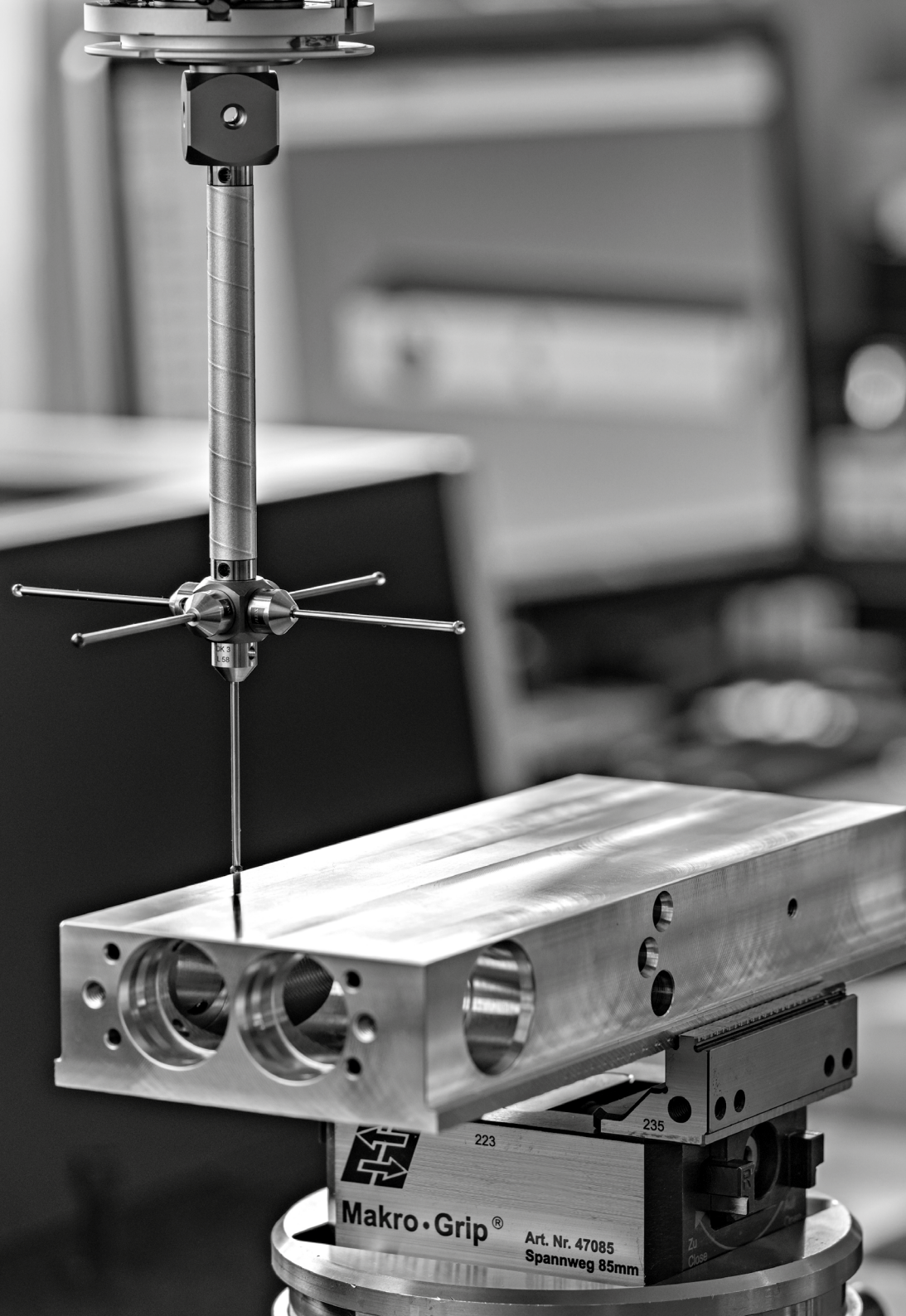
Las bisagras pivotantes FritsJurgens son ideales para todo tipo de puertas pivotantes - grandes o pequeñas, livianas o pesadas, interiores o exteriores. Ya sea en locales residenciales o comerciales, se acepta casi todo material para su puerta pivotante.



FLOWMOTION®

El poder se convierte en control

¿Por qué restringir el poder cuando puedes convertirlo en control? La tecnología FlowMotion utiliza la energía hidráulica, convirtiéndola en un movimiento controlado y suave de la puerta. Esto le permite a la tecnología FlowMotion su unicidad. Con el System M y el System M +, el movimiento de la puerta pivotante se crea y se controla por FlowMotion. En puertas pesadas y livianas. Potencia completa, control total.

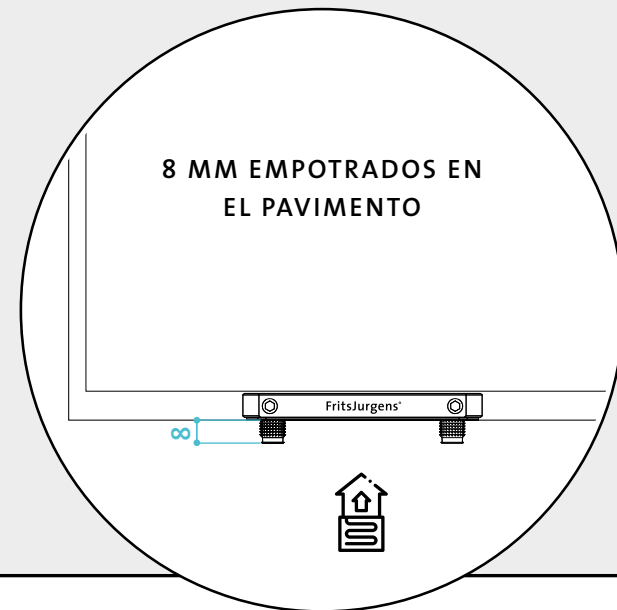
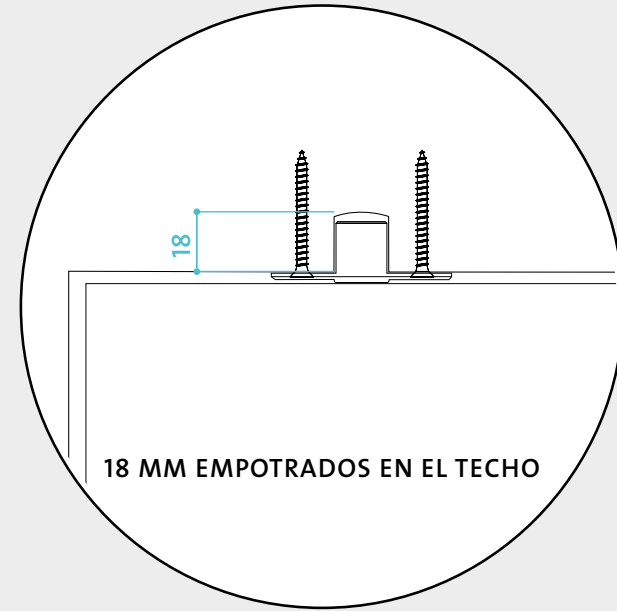
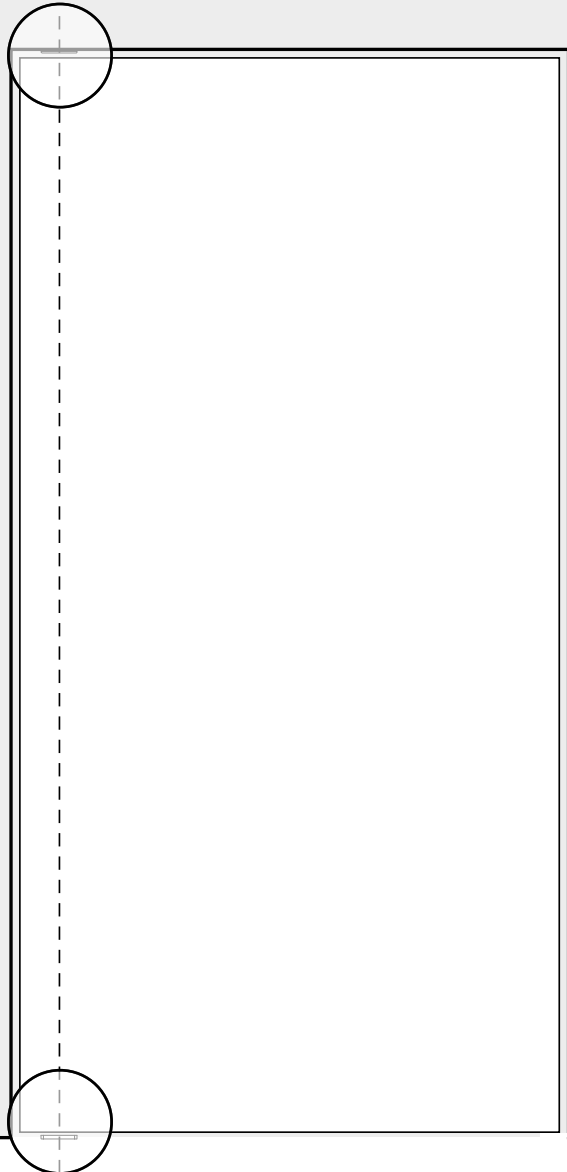


CALIDAD INTEMPORAL

Las bisagras pivotantes FritsJurgens son prácticamente indestructibles. Construidos a partir de materiales de alto rendimiento, los sistemas no requieren mantenimiento.

Nuestras rigurosas pruebas demuestran que después de 1 millón de ciclos, nuestros sistemas siguen funcionando tal como se han diseñado, equilibrando perfectamente la tecnología, la calidad y la estética.

**8 MM EMPOTRADOS EN EL PAVIMENTO,
18 MM EMPOTRADOS EN EL TECHO**

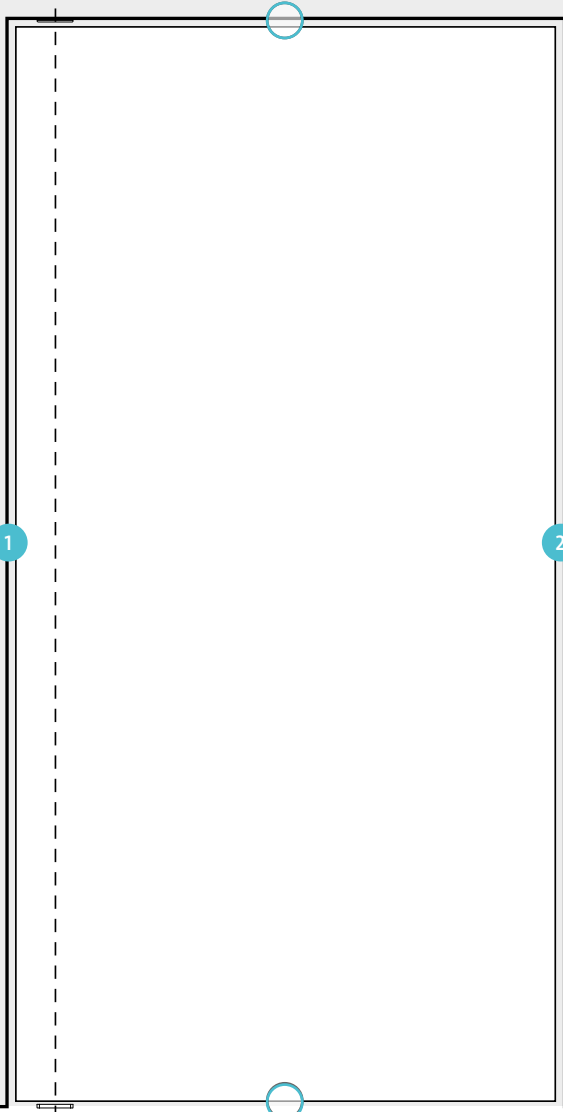


Los componentes del sistema de bisagra de pivote superior e inferior están totalmente embutidos en la puerta pivotante. Sólo están visible pequeñas placas en el pavimento y en el techo. Sólo hay que embutir los sujetadores de la placa del pavimento 8 mm en el pavimento, lo que supone que todos los sistemas FritsJurgens se pueden igual utilizar en conjunto con calefacción por pavimento radiante.

ESPACIO ALREDEDOR DE LA PUERTA

www.fritsjurgens.com/es/gap

ESPACIO SUPERIOR: 4-10 MM

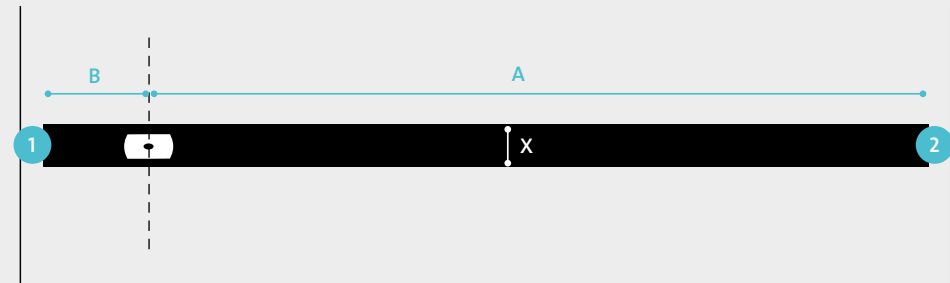


ESPACIO INFERIOR: 11 MM (M+/M) 13 MM (3/ONE)

ESPACIO IZQUIERDO (1) E DERECHO (2)

Ejemplo de espacios mínimos entre la puerta y la pared o jamba:

- X Grosor de la puerta 40 mm
- A Distancia del punto de pivote al final de la puerta 1500 mm
- B Distancia del punto de pivote al inicio de la puerta 91 mm
- 1 Espacio mínimo entre la puerta y la pared 4 mm
- 2 Espacio mínimo entre la puerta y la pared 2 mm



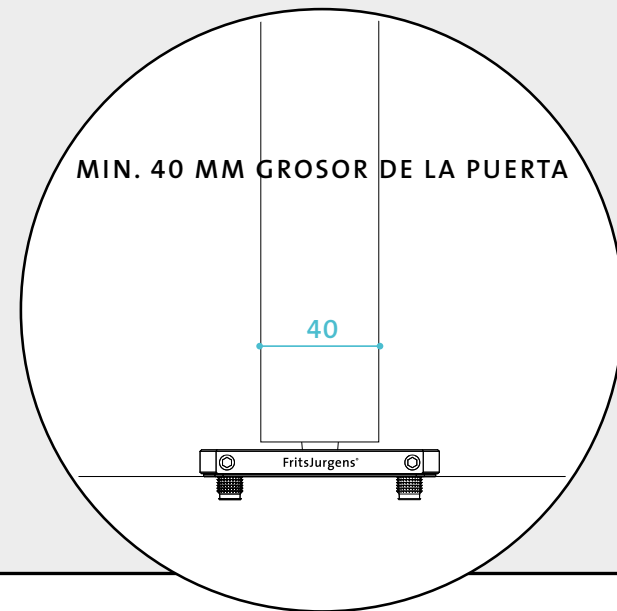
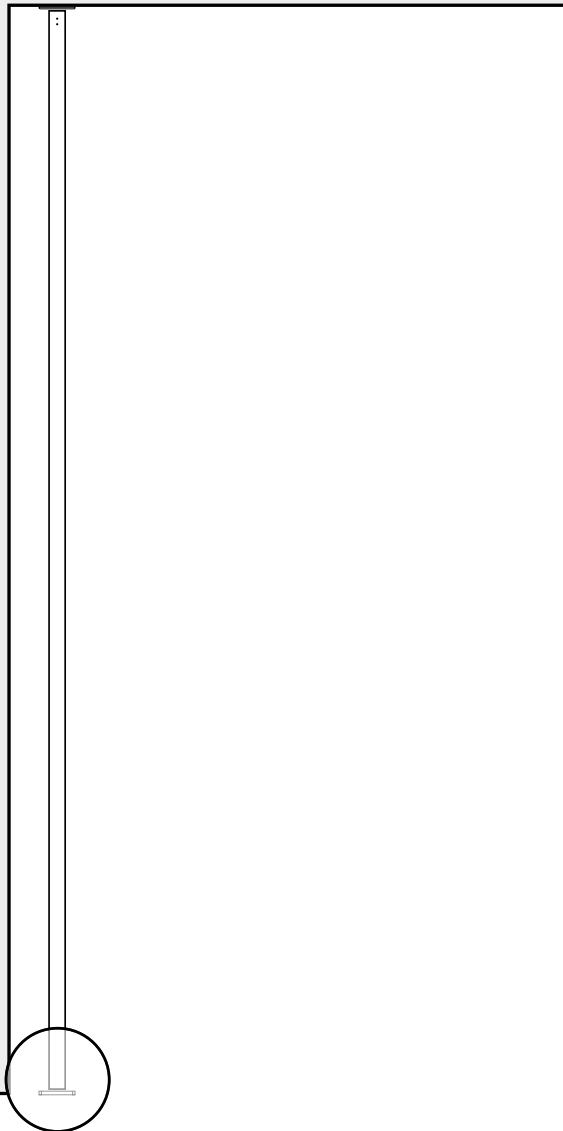
B	1			
2000	2	2	2	2
1500	2	2	2	2
1000	2	2	3	3
500	2	3	3	3
250	3	3	4	4
91	4	5	7	9
X ▶	40	50	60	70

A	2			
2000	2	2	2	2
1500	2	2	2	2
1000	2	2	3	3
500	2	3	3	3
250	3	3	4	4
91	4	5	7	9
X ▶	40	50	60	70

Cueo $X > 70$ mm, recurrir a la herramienta de cálculo de espacio en línea en la parte superior de esta página. Dimensiones en mm. Basado en ángulos rectos. Las dimensiones son indicativas. No se podrá derivar ningún derecho de la misma.

El espacio mínimo al lado de la puerta depende del grosor (X) y del ancho de la puerta en relación con el posicionamiento de la bisagra (A y B). Importante: la distancia mínima desde el punto de pivote de la bisagra al borde de la puerta (A) es de 91 mm. No se requiere añadir espacio extra para su instalación (se incluye una tolerancia de 2 mm).

GROSOR MÍNIMO DE LA PUERTA 40 MM

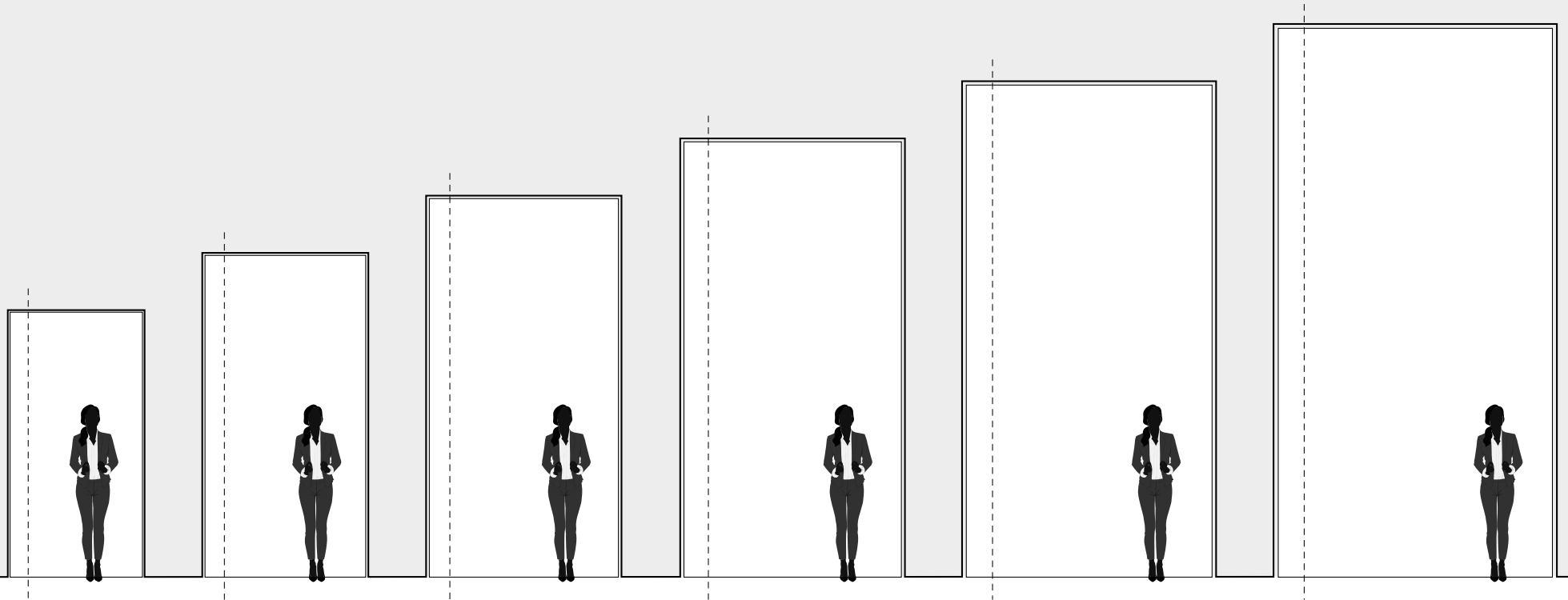


Puesto que las bisagras pivotantes FritsJurgens tienen un grosor de 32 mm (o 42 mm), se pueden utilizar en puertas con un grosor mínimo de 40 mm. Esto hace que los sistemas FritsJurgens sean adecuados para puertas de prácticamente cualquier tamaño y material, permitiéndole a los diseñadores la libertad de diseñar la puerta pivotante definitiva.

APTO PARA PUERTAS ENTRE 20 - 500 KG

RANGO DEL SISTEMA

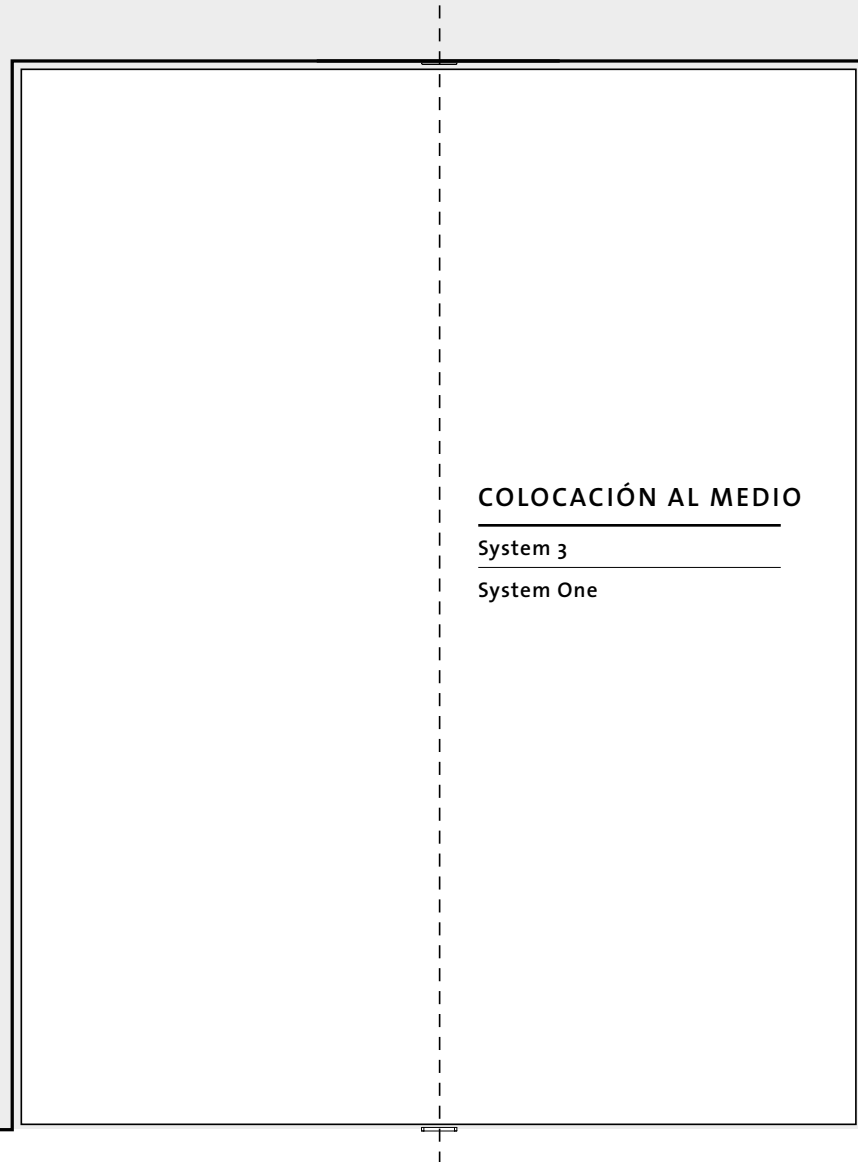
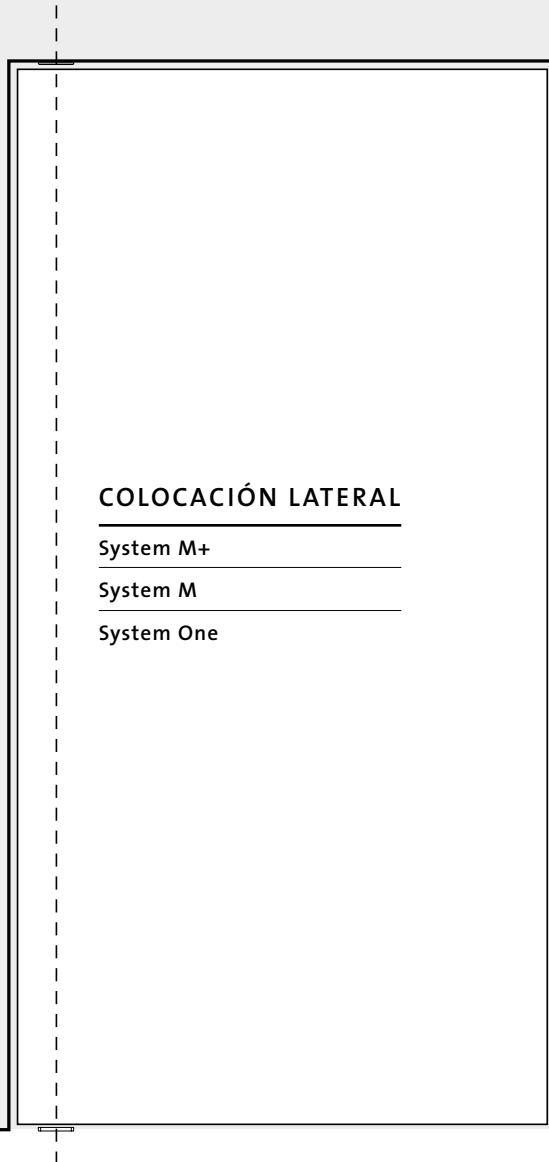
System M+	20-500 kg
System M	20-210 kg
System 3	40-350 kg
System One	20-500 kg



Cada sistema de pivote FritsJurgens es adecuado para puertas ligeras y pesadas. El System M + viene en modelos ajustados para puertas de entre 20 y 500 kg. El System M es adecuado para puertas de entre 20 y 210 kg. El System One también admite puertas de hasta 500 kg, mientras que System 3 admite puertas de 40 a 350 kg. Las posibilidades para el diseño de la puerta son infinitas y el movimiento es suave y fluido.

POSICIONAMIENTO DE LOS SISTEMAS

www.fritsjurgens.com/es/tools



Se pueden usar los sistemas de bisagra pivotante FritsJurgens para diseñar puertas pivotantes con colocación lateral y al medio. Dependiendo del posicionamiento del sistema y de la función de la puerta pivotante, se puede seleccionar el sistema más apropiado.

COMPARA TODOS LOS SISTEMAS

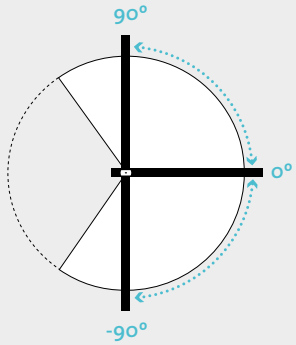
	SYSTEM M+	SYSTEM M	SYSTEM 3	SYSTEM ONE
Especificaciones del Sistema	M32+: 294,8 x 32 x 99,6 mm M32+: 2,6 KG M42+: 308,2 x 42 x 112,7 mm M42+: 3,6 KG	294,8 x 32 x 99,6 mm 2,6 KG	160 x 32 x 143 mm 0,75 KG	160 x 32 x 39 mm 0,36 KG
Material	Acero inoxidable Aluminio anodizado	Acero inoxidable Aluminio anodizado	Acero inoxidable Aluminio anodizado	Acero inoxidable Aluminio anodizado
Resistente a la corrosión	EN 1670 - clase 5 (norma:0-5)	EN 1670 - clase 5 (norma:0-5)	EN 1670 - clase 5 (norma:0-5)	EN 1670 - clase 5 (norma:0-5)
Características de las puertas	Dos sentidos Rotación a 180° Un sentido Rotación a 90°	Dos sentidos Rotación a 180° Un sentido Rotación a 90°	Dos sentidos Rotación a 360°	Dos sentidos Rotación a 360° Un sentido Rotación a 90°
Posiciones de bloqueo	Posiciones de bloqueo 90°, -90° y 0°	Posiciones de bloqueo 90°, -90° y 0°	Posiciones de bloqueo 0°, 90°, 180°, 270°	Pivote de giro libre a 360°
Capacidad de peso	20-500 KG	20-210 KG	40-350 KG	20-500 KG
Grosor de la puerta	400-5000 mm	400-4400 mm	1000-3800 mm	Ilimitada
Altura de la puerta	Ilimitada	Ilimitada	Ilimitada	Ilimitada
Punto de pivote	Min. 91 mm del lado más pequeño	Min. 91 mm del lado más pequeño	Min. 91 mm del lado más pequeño	Min. 91 mm del lado más pequeño
Min. Grosor de la puerta	M32+: 40 mm M42+: 50 mm	40 mm	40 mm	40 mm
Movimiento de la puerta	Cierre automático de 125° e -125° a 0° 1. Damper Control Control de la amortiguación en la apertura, cierre suave. 2. 30° Speed Control Velocidad de cierre ajustable en la última parte del cierre. L Latch Control Acelera la puerta justo antes de la posición de cerrada.	Cierre automático de 125° e -125° to 0° 1. Damper Control Control de la amortiguación en la apertura, cierre suave.	La puerta se mueve desde cada ángulo de 45°, en ambas direcciones, a una posición de bloqueo.	Pivote de giro libre a 360°
	<u>VAYA A SYSTEM M+</u>	<u>VAYA A SYSTEM M</u>	<u>VAYA A SYSTEM 3</u>	<u>VAYA A SYSTEM ONE</u>

FritsJurgens ofrece cuatro series de bisagras pivotantes, creando una solución para cada puerta pivotante. Cada bisagra pivotante está totalmente embutida en la puerta pivotante y de fácil instalación.

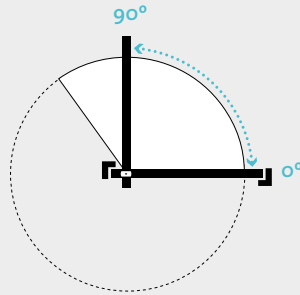
FUNCIONES

SYSTEM M+

Puertas de dos sentidos
 Rotación a 180°
 Posiciones de bloqueo 90°, -90° e 0°
 Cierre automático de 125° e -125° a 0°



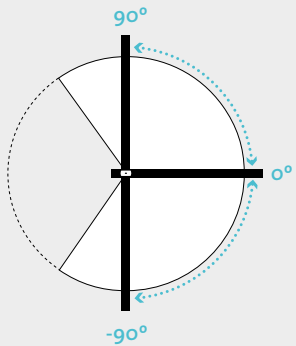
Puertas de un sentido*
 Rotación a 90°
 Posiciones de bloqueo 90° e 0°
 Cierre automático de 125° a 0°



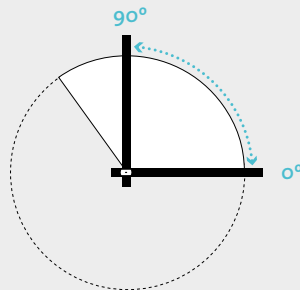
*Con marcos de puertas. Debido al Latch Control (véase la siguiente página)

SYSTEM M

Puertas de dos sentidos
 Rotación a 180°
 Posiciones de bloqueo 90°, -90° e 0°
 Cierre automático de 125° e -125° a 0°

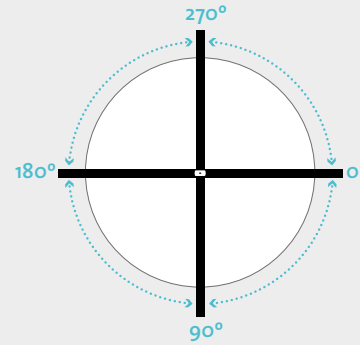


Puertas de un sentido
 Rotación a 90°
 Posiciones de bloqueo 90° e 0°
 Cierre automático de 125° a 0°



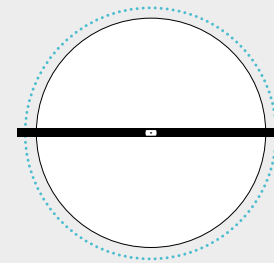
SYSTEM 3

Puertas de dos sentidos
 Rotación a 360°
 Posiciones de bloqueo 0°, 90°, 180°, 270°

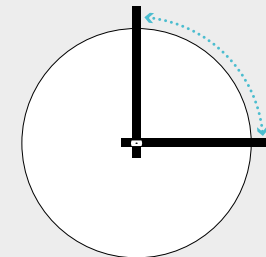


SYSTEM ONE

Puertas de dos sentidos
 Rotación a 360°



Puertas de un sentido
 Rotación a 90°



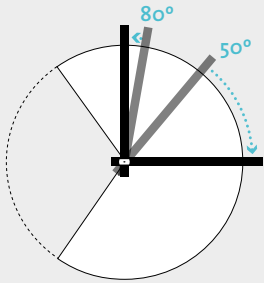
Cuando se coloca la bisagra pivotante en el lado izquierdo o derecho de la puerta, permitiendo una rotación de 90° o de 180°, System M+, System M y System One son opciones adecuadas. Cuando se coloca la bisagra pivotante en el medio de la puerta, se permite una rotación de 360°. El System 3 y System One son opciones adecuadas.

MOVIMIENTO

SYSTEM M+ | CIERRE AUTOMÁTICO DE 125° E DE -125° A 0°

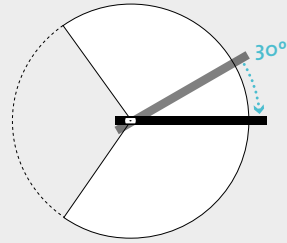
1. **Damper Control**

Control de la amortiguación en la apertura, cierre suave.



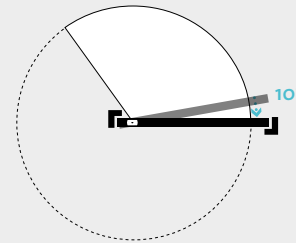
2. **30° Speed Control**

Velocidad de cierre ajustable en la última parte del movimiento de cierre.



L **Latch Control**

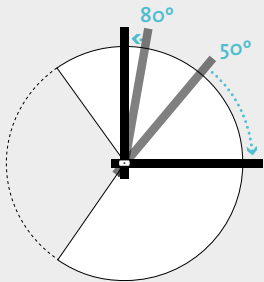
Acelera la puerta justo antes de la posición de cerrada para asegurar un enganche adecuado.



SYSTEM M | CIERRE AUTOMÁTICO DE 125° E DE -125° A 0°

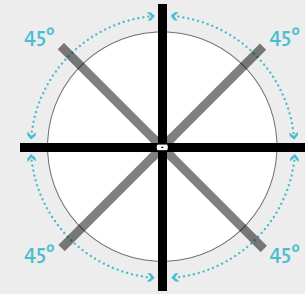
1. **Damper Control**

Control de la amortiguación en la apertura, cierre suave.



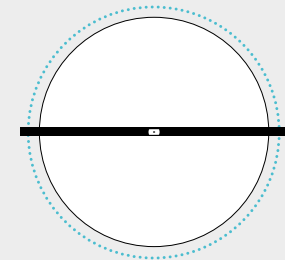
SYSTEM 3

La puerta se mueve desde cada ángulo de 45°, en ambas direcciones, a una posición de bloqueo.



SYSTEM ONE

Pivote de giro libre a 360°.



En los System M y System M +, el FlowMotion genera y controla el movimiento de la puerta pivotante. La tecnología FlowMotion utiliza la energía hidráulica al convertirla en un movimiento controlado y suave de la puerta. Esto le permite a la tecnología FlowMotion su unicidad. El System 3 puede girar en 360° y se caracteriza por una posición de bloqueo a cada cuarto del círculo. System One es el sistema más compacto: la bisagra actúa como un punto giratorio.

FRITSJURGENS SYSTEM M+/M



SYSTEM M+

ESPECIFICACIONES DEL SISTEMA

Tipos	M32+ SCA M32+ SCB M32+ SCC M32+ SCD M32+ SCE	M42+ SCF M42+ SCG
Dimensiones	M32+ 294,8 x 32 x 99,6 mm	M42+ 308,2 x 42 x 112,7 mm
Weight	2,6 KG	3,6 KG
Material	Acero inoxidable Aluminio anodizado	
Resistente a la corrosión	EN 1670 - clase 5 (norma:0-5)	

ESPECIFICACIONES DE LA PUERTA

Door acting	Dos sentidos Rotación a 180° Un sentido Rotación a 90° con marcos de puerta* <i>*Debido al Latch Control (véase página anterior)</i>	
Posiciones de bloqueo	Posiciones de bloqueo 90°, -90° y 0°	
Capacidad de peso	20-500 KG	
Grosor de la puerta	400 - 5000 mm	
Altura de la puerta	Ilimitada	
Punto de pivote	Min. 91 mm del lado más pequeño	
Min. Grosor de la puerta	M32+ 40 mm	M42+ 50 mm

MOVIMIENTO DE LA PUERTA

Movimiento de la puerta	Cierre automático de 125° e -125° to 0°
Damper Control	Control de la amortiguación en la apertura, cierre suave.
30° Speed Control	Velocidad de cierre ajustable en la última parte del cierre.
Latch Control	Acelera la puerta justo antes de la posición de cerrada. <i>Se pueden ajustar individualmente todos los controles desde la parte inferior de la puerta</i>

SYSTEM M

ESPECIFICACIONES DEL SISTEMA

Tipos	M32 SCAA M32 SCA M32 SCB M32 SCC
Dimensiones	294,8 x 32 x 99,6 mm
Weight	2,6 KG
Material	Acero inoxidable Aluminio anodizado
Resistente a la corrosión	EN 1670 - clase 5 (norma:0-5)

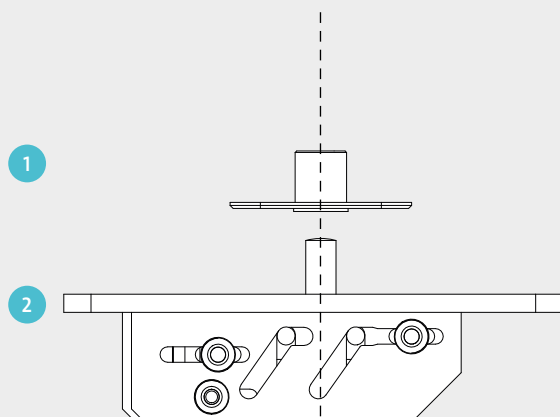
ESPECIFICACIONES DE LA PUERTA

Door acting	Dos sentidos Rotación a 180° Un sentido Rotación a 90°
Posiciones de bloqueo	Posiciones de bloqueo 90°, -90° y 0°
Capacidad de peso	20-210 KG
Grosor de la puerta	400 - 4400 mm
Altura de la puerta	Ilimitada
Punto de pivote	Min. 91 mm del lado más pequeño
Min. Grosor de la puerta	40 mm

MOVIMIENTO DE LA PUERTA

Movimiento de la puerta	Cierre automático de 125° e -125° to 0°
Damper Control	Control de la amortiguación en la apertura, cierre suave.
	<i>El control se puede ajustar individualmente desde la parte inferior de la puerta.</i>

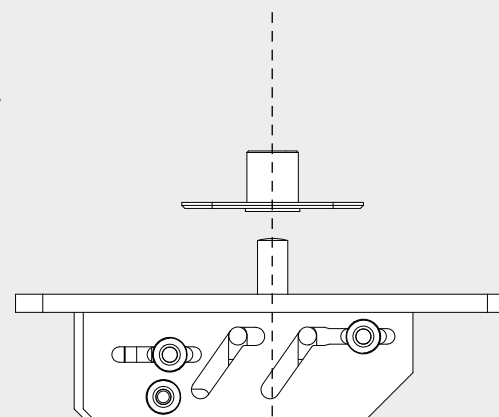
System M + ofrece un control absoluto sobre el movimiento de puertas pivotantes que pesen entre 20 y 500 kg, y System M lo hace para puertas de entre 20 y 210 kg. Ambos sistemas están equipados con tecnología FlowMotion.



COMPONENTES DE SYSTEM M+

1. Placa de techo (300352)
2. Bisagra superior (200201)
3. System M+ (100532)
4. Placa de pavimento rectangular (400711) o Placa de pavimento redonda (400411)

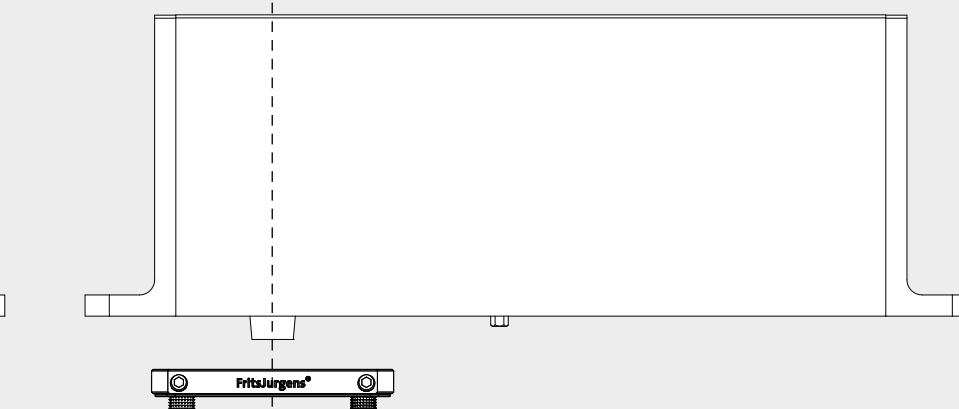
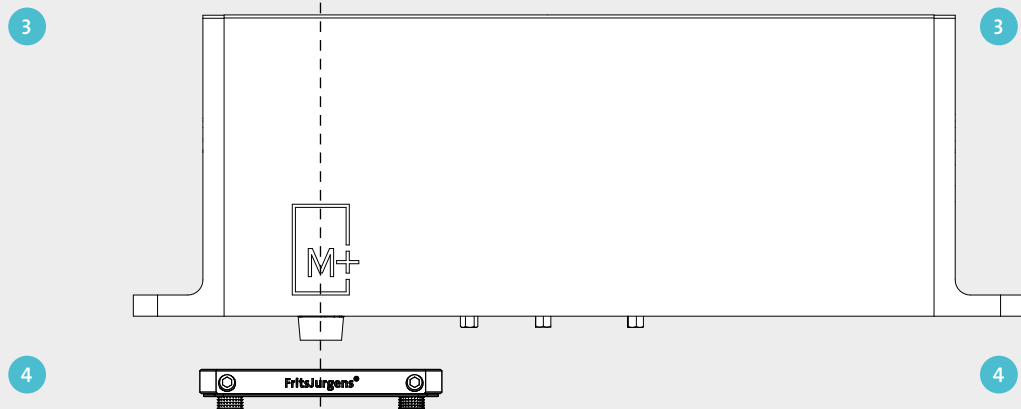
Placa de techo y placa de pavimento en acero inoxidable (Serie 420) o PVD negro. Incluye set de montaje (704000)



COMPONENTES DE SYSTEM M

1. Placa de techo (300352)
2. Bisagra superior (200201)
3. System M (100332)
4. Placa de pavimento rectangular (400711) o Placa de pavimento redonda (400401)

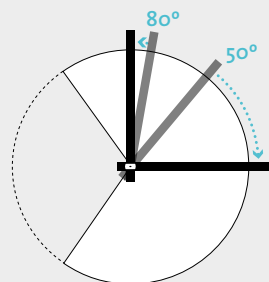
Placa de techo y placa de pavimento en acero inoxidable (Serie 420) o PVD negro. Incluye set de montaje (704000)



Los System M+ y System M incluyen los componentes indicados arriba. Tanto la placa de pavimento cuadrada como la redonda están disponibles en acero inoxidable (serie 420) y en PVD negro. Las placas del pavimento están hechas de acero templado sólido y, por lo tanto, totalmente resistentes a la corrosión y los arañazos. La placa de techo también está disponible en acero inoxidable y negro para combinar con la placa de pavimento seleccionada.

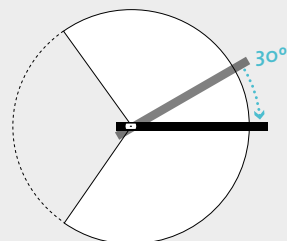
SYSTEM M+ CON FLOWMOTION®

DAMPER CONTROL



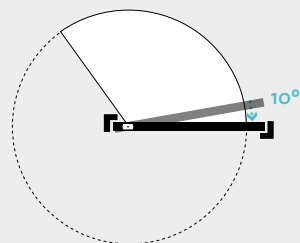
El Damper Control tiene dos funciones. La amortiguación hidráulica protege la puerta pivotante de golpearse contra la pared proporcionando una resistencia ajustable a medida que la puerta se acerca a la posición de 80°. El cierre con amortiguación permite que la puerta se cierre con suavidad.

30° SPEED CONTROL



El 30° Speed Control te permite ajustar la velocidad de la puerta pivotante en los últimos 30° del movimiento de cierre.

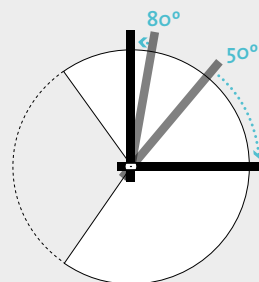
LATCH CONTROL



El Latch Control proporciona la capacidad de ajustar la velocidad de cierre para enganchar la puerta correctamente. El Control de Enganche hace con que la puerta se acelere en los últimos 10° para asegurar un enganche adecuado de la puerta.

SYSTEM M CON FLOWMOTION®

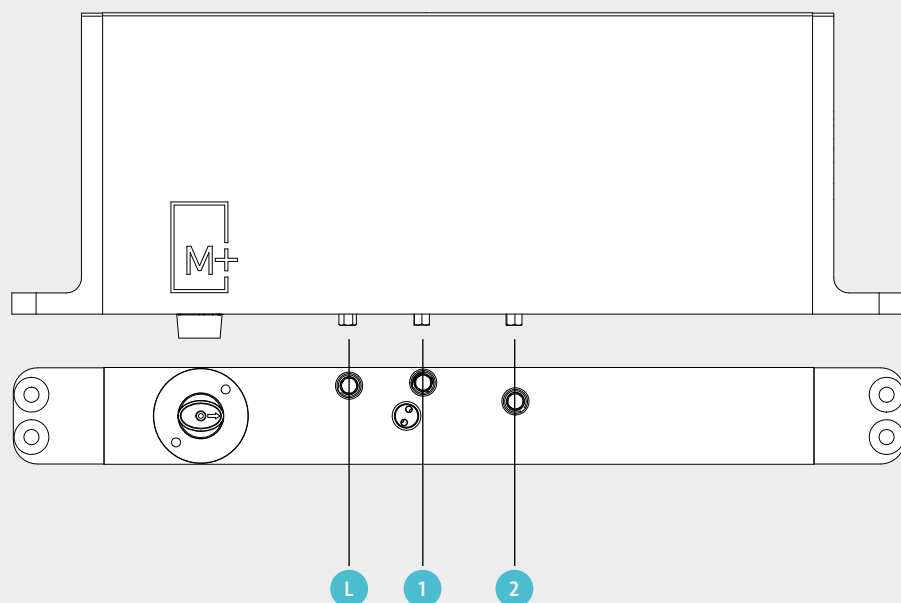
DAMPER CONTROL



El Damper Control tiene dos funciones. La amortiguación hidráulica protege la puerta pivotante de golpearse contra la pared proporcionando una resistencia ajustable a medida que la puerta se acerca a la posición de 80°. El cierre con amortiguación permite que la puerta se cierre con suavidad.

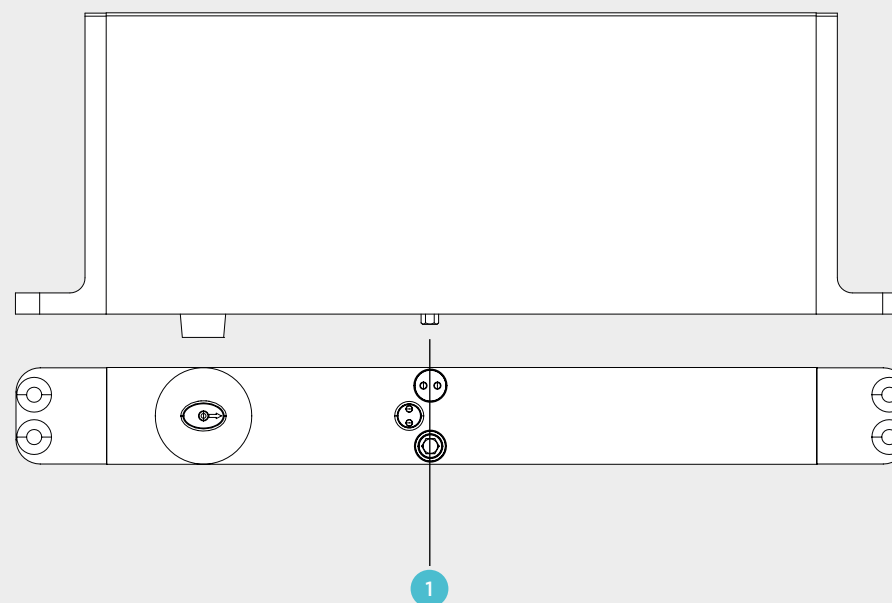
En los System M+ y System M el movimiento de la puerta pivotante se crea y se controla por FlowMotion. El System M+ suministra niveles extra de ajuste. Te permite controlar completamente el movimiento de cierre de la puerta pivotante a través del 30° Speed Control y del Latch Control.

SYSTEM M+ CON FLOWMOTION®



- 1 Damper Control** Garantiza un movimiento de cierre suave y elegante y protege tu puerta de tocar la pared (verificación trasera).
- 2 30° Speed Control** Te permite determinar la velocidad de la puerta pivotante a través de la última parte del movimiento de cierre.
- L Latch Control** Proporciona la capacidad de ajustar la bisagra pivotante de enganchar la puerta correctamente.

SYSTEM M CON FLOWMOTION®



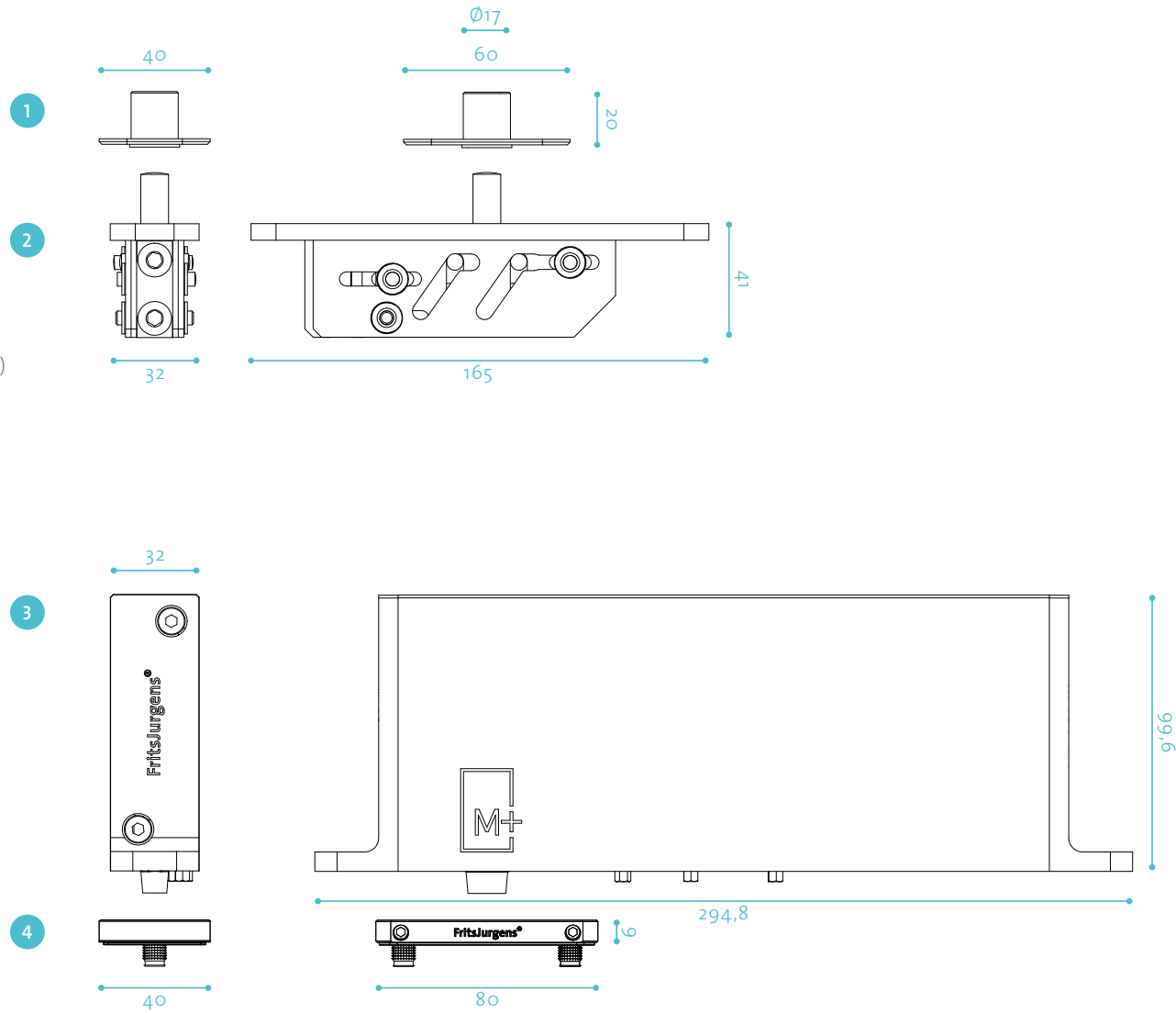
- 1 Damper Control** Garantiza un movimiento de cierre suave y elegante y protege tu puerta de tocar la pared (verificación trasera).

DIBUJOS TÉCNICOS DE SYSTEM M32+

1. Placa de techo (300352)
60 x 40 x 17 mm
2. Bisagra superior (200201)
165 x 32 x 41 mm
3. System M32+ (100532)
294,8 x 32 x 99,6 mm
4. Placa de pavimento rectangular (400711)
80 x 40 x 9 mm

Opcional:

Placa de pavimento redonda (400411)
Ø80 x 9 mm



Descargas

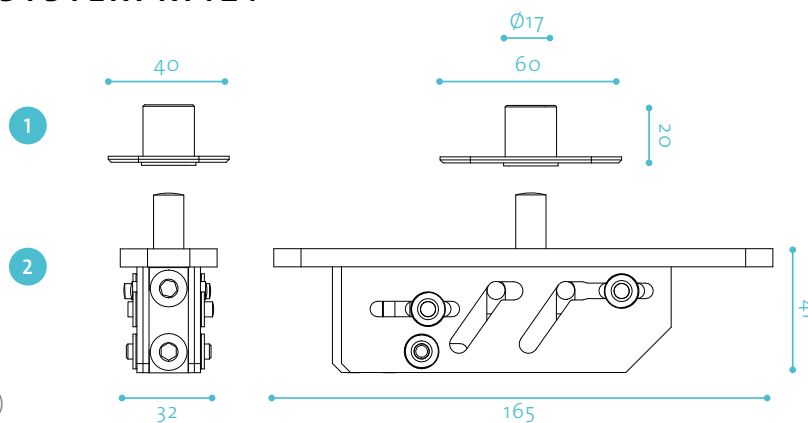
[System M32+ 2D dibujo](#)

[System M32+ 3D dibujo](#)

[System M32+ BIM modelo](#)

DIBUJOS TÉCNICOS DE SYSTEM M42+

1. Placa de techo (300352)
60 x 40 x 17 mm



2. Bisagra superior (200201)
165 x 32 x 41 mm

3. System M42+ (100332)
308,2 x 42 x 112,7 mm

4. Placa de pavimento rectangular (400711)
80 x 40 x 9 mm

Opcional:

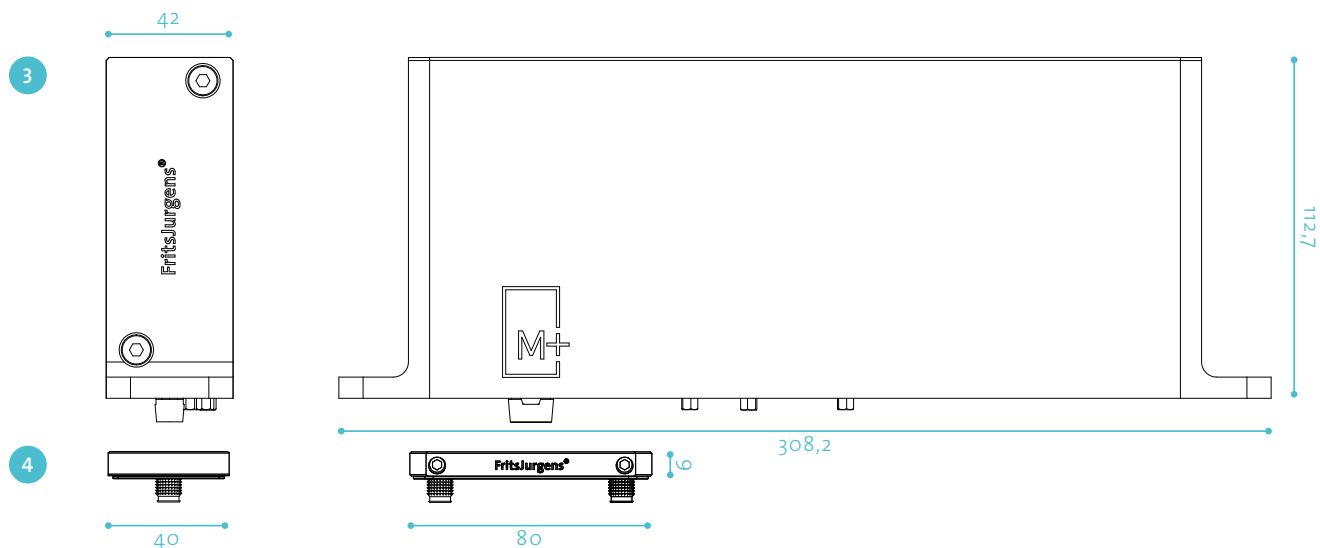
Placa de pavimento redonda (400411)
 $\varnothing 80$ x 9 mm

Descargas

[System M42+ 2D dibujo](#)

[System M42+ 3D dibujo](#)

[System M42+ BIM modelo](#)

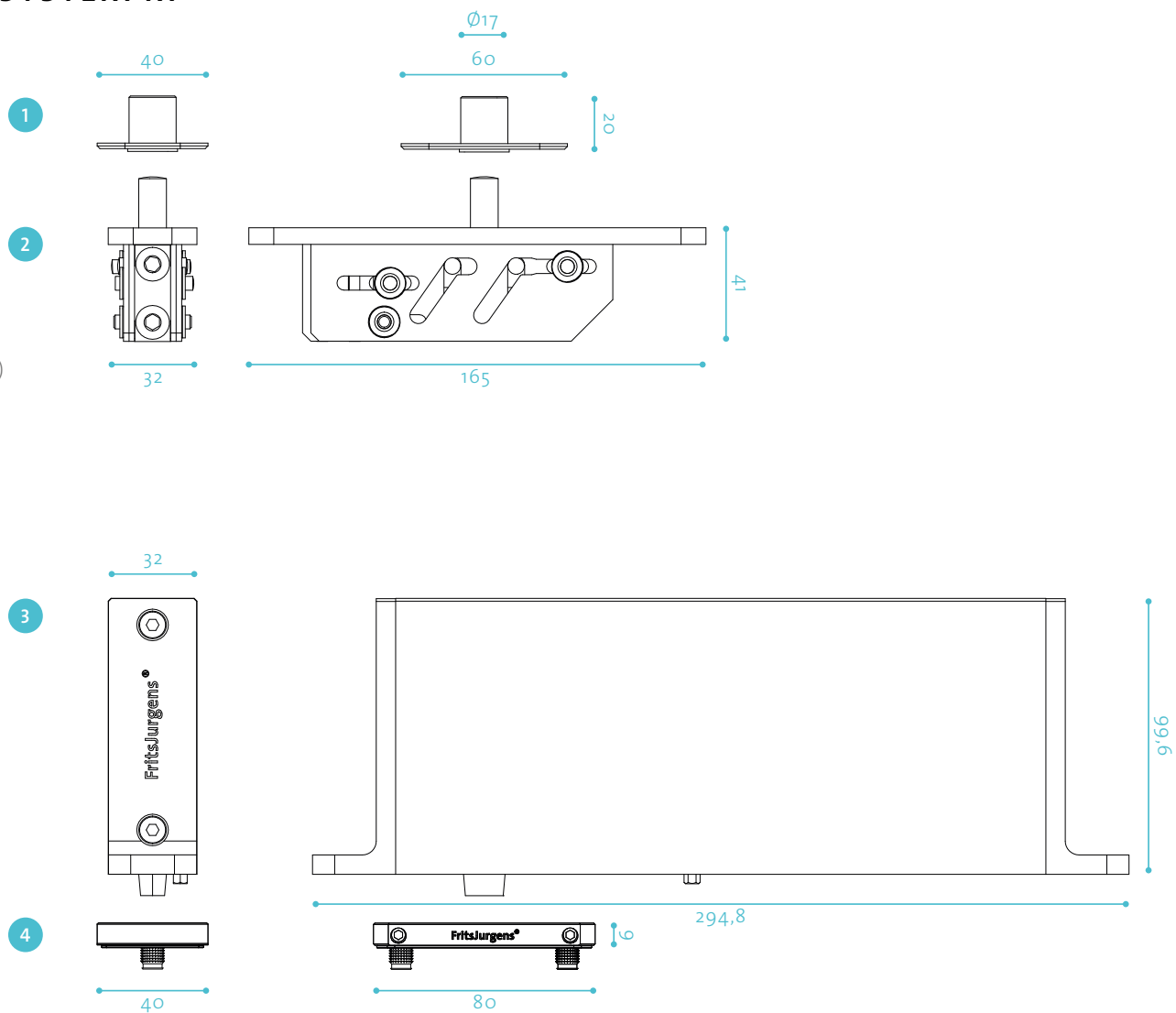


DIBUJOS TÉCNICOS DE SYSTEM M

1. Placa de techo (300352)
60 x 40 x 17 mm
2. Bisagra superior (200201)
165 x 32 x 41 mm
3. System M32 (100332)
294,8 x 32 x 99,6 mm
4. Placa de pavimento rectangular (400711)
80 x 40 x 9 mm

Opcional:

Placa de pavimento redonda (400411)
Ø80 x 9 mm



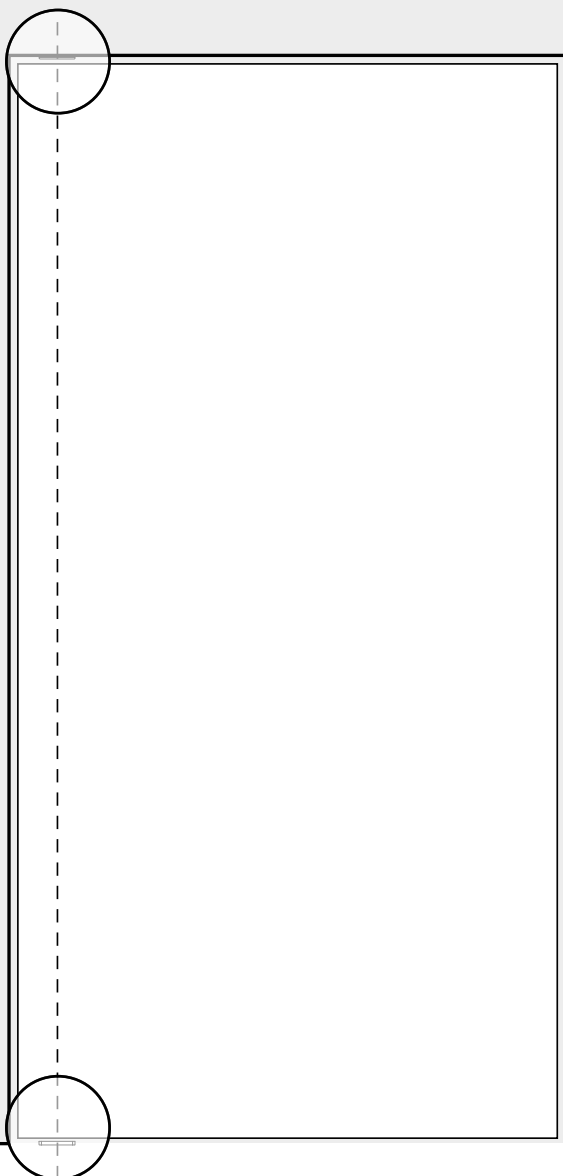
Descargas

[System M 2D dibujo](#)

[System M 3D dibujo](#)

[System M BIM modelo](#)

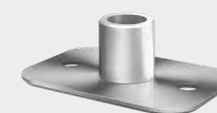
OPCIONES DE DISEÑO DE SYSTEM M+/M



Placa de pavimento rectangular (400711)
Acero inoxidable (Serie 420)
 80 x 40 x 9 mm
[Descargar dibujo 2D](#)
[Descargar dibujo 3D](#)



Placa de pavimento redonda (400411)
Acero inoxidable (Serie 420)
 Ø80 x 9 mm
[Descargar dibujo 2D](#)
[Descargar dibujo 3D](#)



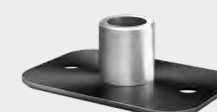
Placa de techo (300352)
Acero inoxidable (Serie 420)
 60 x 40 x 17 mm
[Descargar dibujo 2D](#)
[Descargar dibujo 3D](#)



Placa de pavimento rectangular (400712)
PVD negro
 80 x 40 x 9 mm
[Descargar dibujo 2D](#)
[Descargar dibujo 3D](#)



Placa de pavimento redonda (400412)
PVD negro
 Ø80 x 9 mm
[Descargar dibujo 2D](#)
[Descargar dibujo 3D](#)

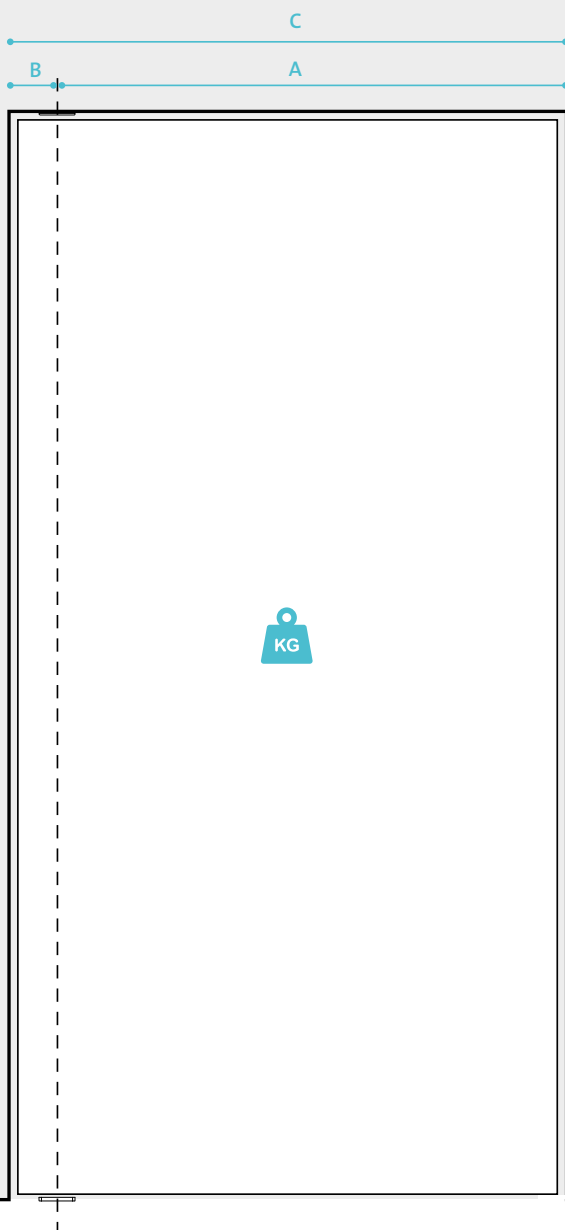


Placa de techo (300353)
PVD negro
 60 x 40 x 17 mm
[Descargar dibujo 2D](#)
[Descargar dibujo 3D](#)

Se suministra la placa del pavimento en dos acabados y formas: acero inoxidable cepillado (Serie 420) y PVD negro y se puede solicitar en versión redonda y rectangular. Las placas de pavimento de FritsJurgens están hechas de acero templado sólido y, por lo tanto, totalmente resistentes a la corrosión y los arañazos. La placa de techo está disponible en acero inoxidable cepillado y negro y sólo se puede solicitar en versión redonda.

SYSTEM M+/M SELECTOR DE MODELO

www.fritsjurgens.com/es/M



Para garantizar que la bisagra pivotante proporciona el movimiento adecuado a tu puerta, el Sistema M + está disponible en siete modelos y el Sistema M en cuatro modelos adecuados al peso y el ancho de la puerta. No hay límites para la altura de la puerta.

El sistema M + es adecuado para puertas pivotantes que cubren un rango de entre 20 y 500 kg y es adecuado para puertas de abertura en uno o dos sentidos. Cuando se combina con los marcos de las puertas, el Latch Control garantiza que la puerta se cierra correctamente. El sistema M es adecuado para puertas pivotantes que cubren un rango de entre 20 y 210 kg.

EJEMPLO

Usa la tabla de selección en la página siguiente. Especificaciones de la puerta: Ancho 1600 mm, altura 3200 mm, peso 165 kg. La distancia entre el punto de pivote de la bisagra y el lado de la puerta es de 91 mm.

1. Determina la distancia del punto de pivote al lado del pestillo de la puerta:
C minus B = A: 1509 mm
2. Verifica el grosor de la puerta
C = 1600 mm
3. Cumplimenta el peso
KG = 165 kg

El siguiente sistema es adecuado a esta puerta:

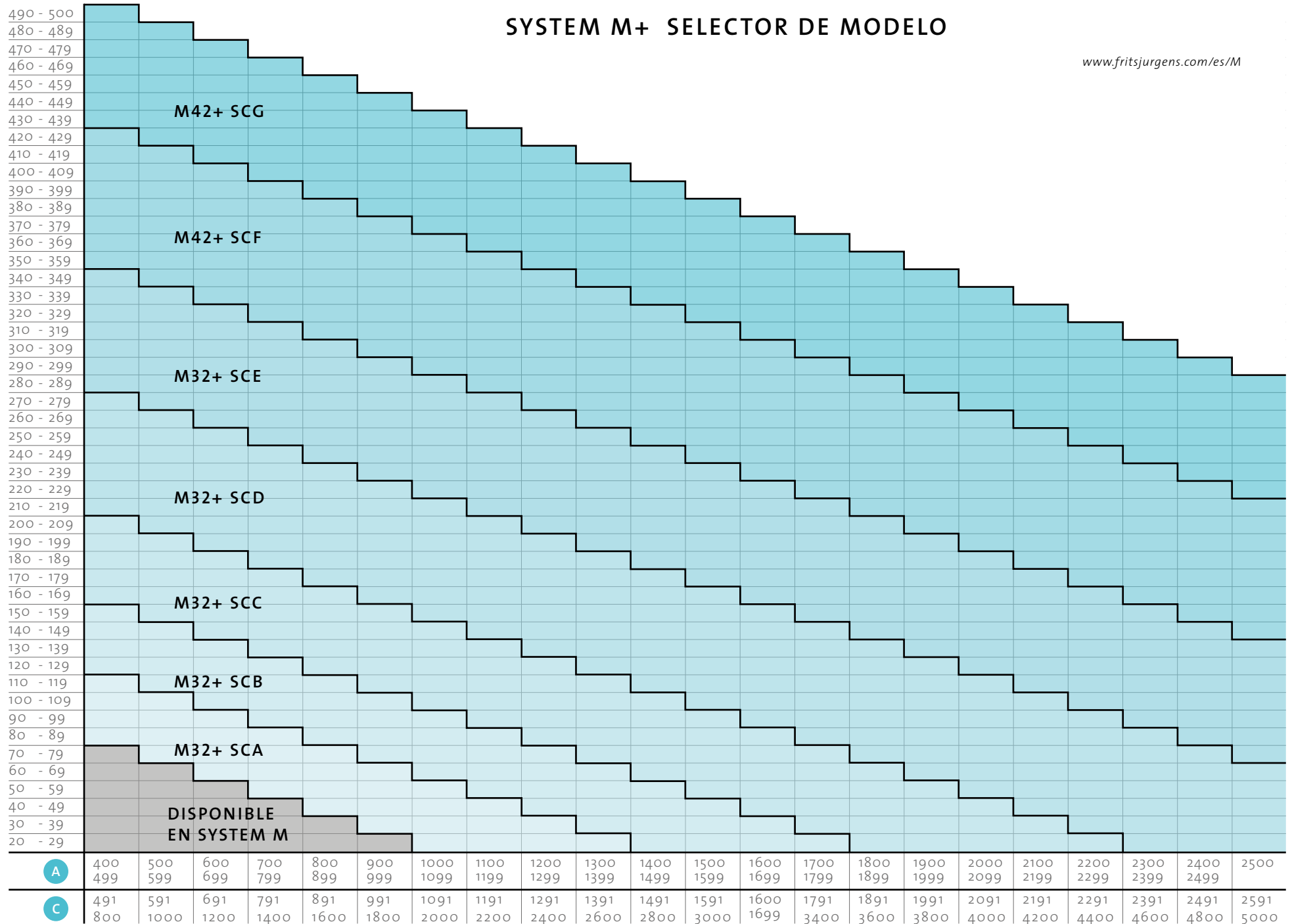
M32(+) SCD

¿Tu puerta pivotante tiene otras medidas que las que se muestran aquí? Por favor no dudes en contactarnos. FritsJurgens tienes una instalación de prueba en el local que nos permite determinar si nuestros sistemas están adecuados a tu situación específica.



SYSTEM M+ SELECTOR DE MODELO

www.fritsjurgens.com/es/M

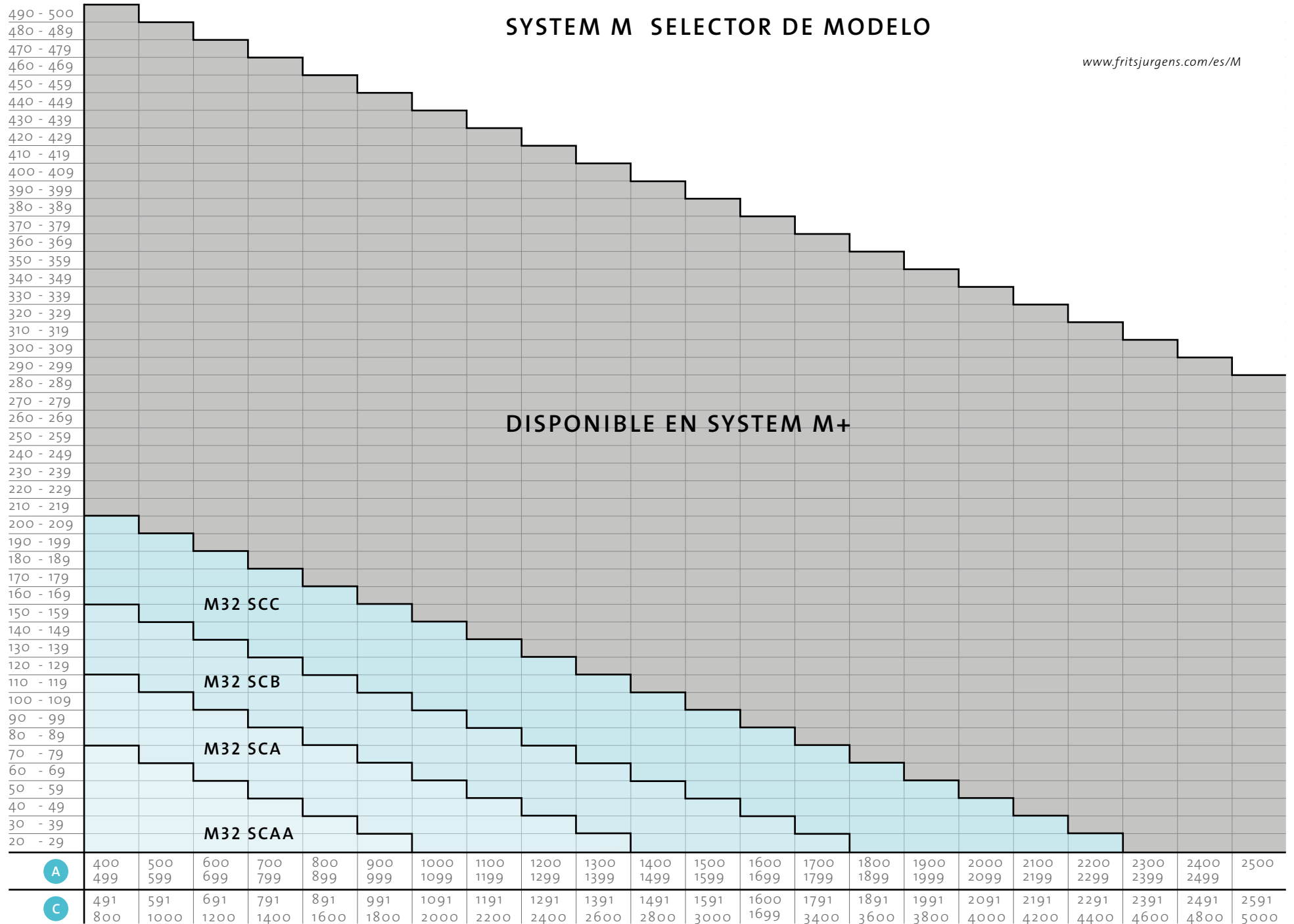


DISPONIBLE EN SYSTEM M



SYSTEM M SELECTOR DE MODELO

www.fritsjurgens.com/es/M



FRITSJURGENS SYSTEM 3



SYSTEM 3

ESPECIFICACIONES DEL SISTEMA

Tipos	System 3-9016 System 3-9020 System 3-9024 System 3-9028
Dimensiones	160 x 32 x 143 mm
Weight	0,75 KG
Material	Acero inoxidable Aluminio anodizado
Resistente a la corrosión	EN 1670 - clase 5 (norma:0-5)

ESPECIFICACIONES DE LA PUERTA

Door acting	Dos sentidos Rotación a 360°
Posiciones de bloqueo	Posiciones de bloqueo 0°, 90°, 180° e 270°
Capacidad de peso	40-350 KG
Grosor de la puerta	1000 - 3800 mm
Altura de la puerta	Ilimitada
Punto de pivote	Medio
Min. Grosor de la puerta	40 mm

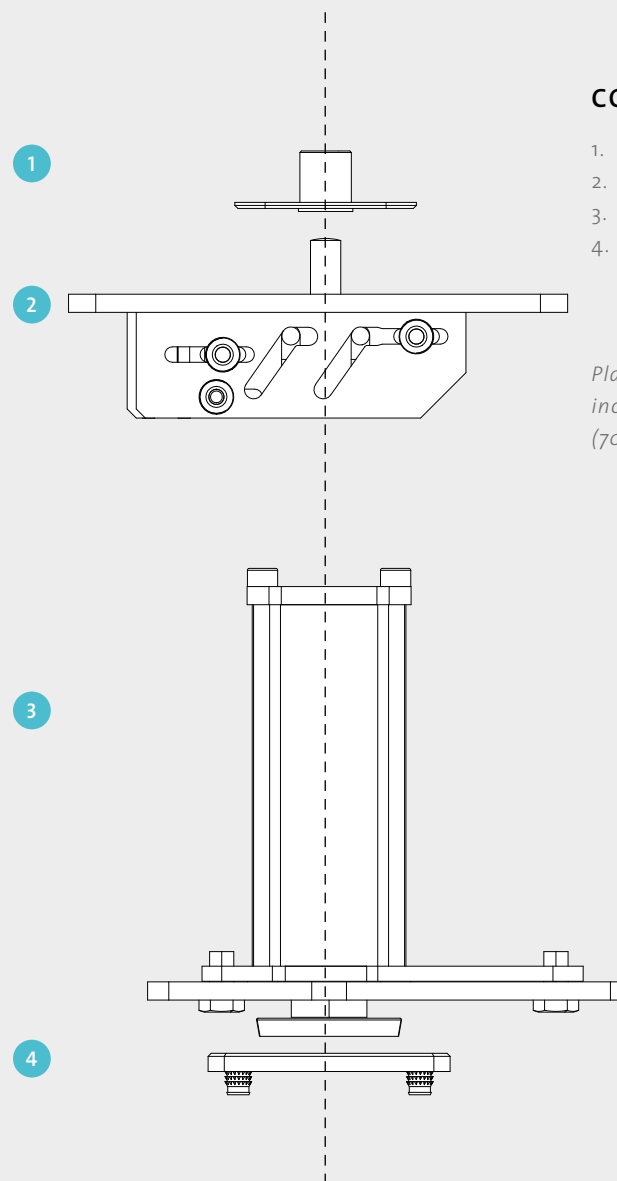
MOVIMIENTO DE LA PUERTA

Movimiento de la puerta	La puerta se mueve desde cada ángulo de 45°, en ambas direcciones, a una posición de bloqueo.
-------------------------	---

COMPONENTES DE SYSTEM 3

1. Placa de techo (300352)
2. Bisagra superior (200201)
3. System 3 (1001XX)
4. Placa de pavimento rectangular (400601)
o Placa de pavimento redonda (400401)

Placa de techo y placa de pavimento en acero inoxidable (Serie 420) Incluye set de montaje (701000).

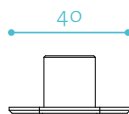


El sistema 3 es muy adecuado para los divisores de habitaciones y se puede aplicar para crear puertas que giran 360°. Con esta bisagra pivotante, una puerta puede girar en un círculo completo. El sistema 3 tiene posiciones de retención en cada ángulo de 90° y la puerta siempre se mueve a una de las posiciones de retención.

DIBUJOS TÉCNICOS DE SYSTEM 3

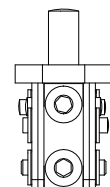
1. Placa de techo (300352)
60 x 40 x 17 mm

1



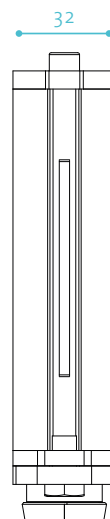
2. Bisagra superior (200201)
165 x 32 x 41 mm

2



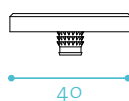
3. System 3 (1001XX)
160 x 32 x 143 mm

3



4. Placa de pavimento rectangular (400601)
80 x 40 x 6 mm

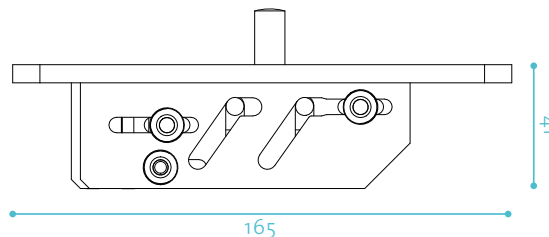
4



Ø17

60

20



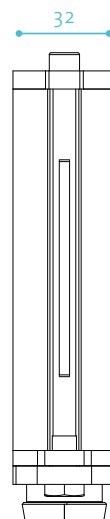
41

165

Opcional:

Placa de pavimento redonda (400401)
Ø80 x 6 mm

3

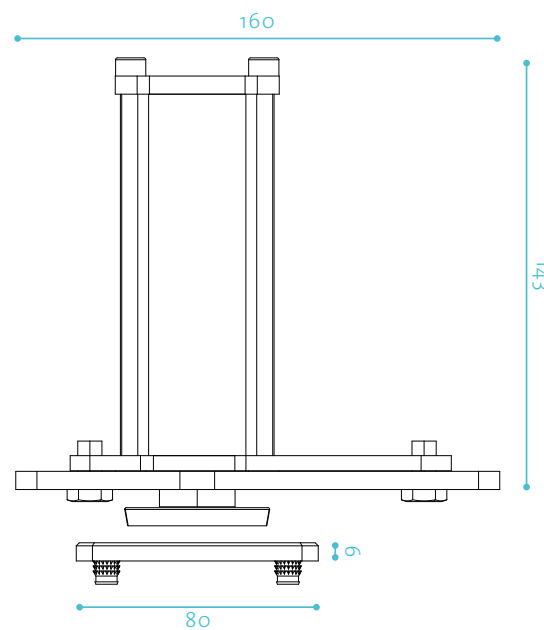


Descargas

[System 3 2D dibujo](#)

[System 3 3D dibujo](#)

[System 3 BIM modelo](#)



143

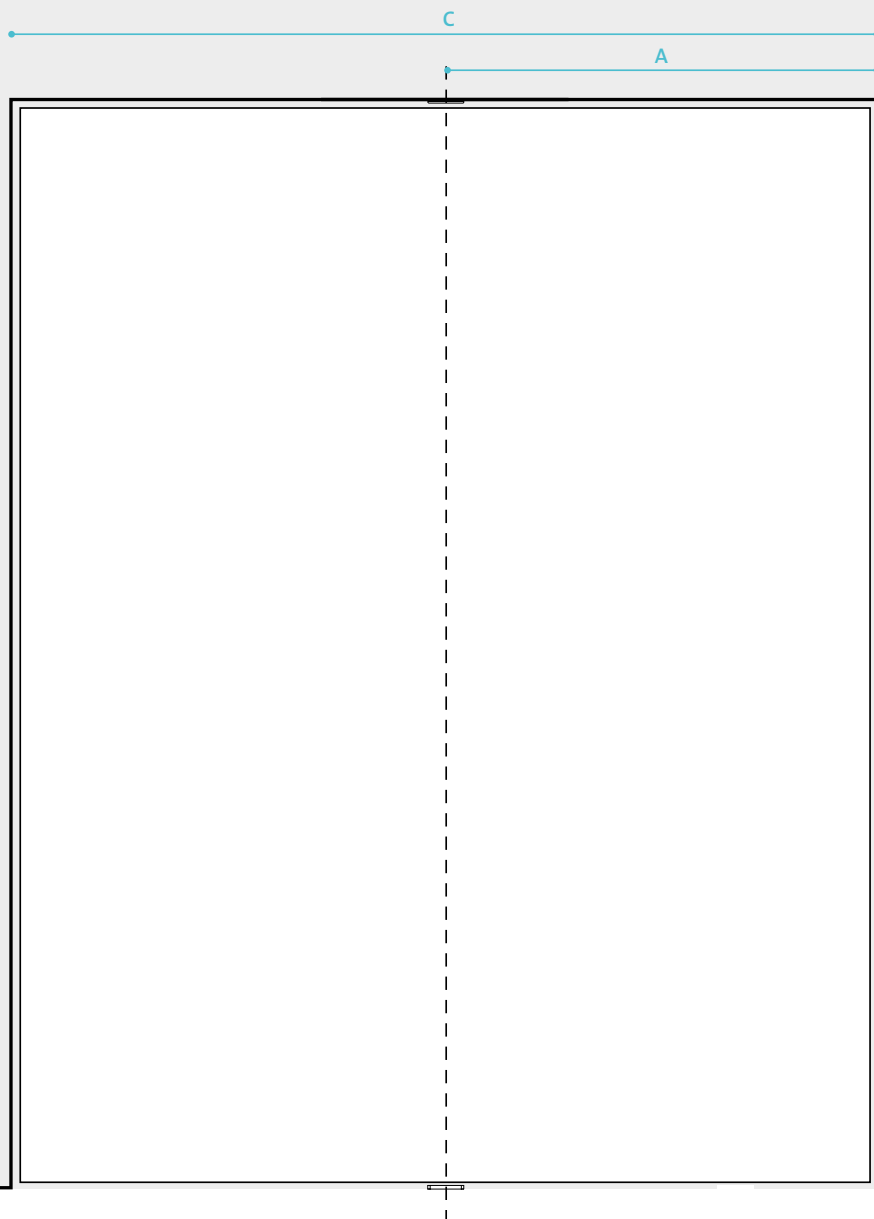
160

80

Ø17

SYSTEM 3 - SELECTOR DE MODELO

www.fritsjurgens.com/es/3



Para garantizar que la bisagra pivotante proporciona el movimiento adecuado a tu puerta, el Sistema M + está disponible en siete modelos y el Sistema M en cuatro modelos adecuados al peso y el ancho de tu puerta.

El System 3 está disponible en cuatro modelos adaptados al peso y a la puerta. No hay límites para la altura de la puerta. Para el óptimo funcionamiento de la puerta pivotante en caso de puertas particularmente altas y/o diferencias de presión en el edificio, selecciona la siguiente variante más pesada del System 3, en aras de garantizar la fuerza de cierre.

EJEMPLO

Usa la tabla de selección en la página siguiente.

Especificaciones de la puerta: Ancho 2400 mm, altura 3200 mm, peso 165 kg.

1. Verifica grosor de la puerta
C = 2400 mm
2. Determina la distancia del punto de pivote al lado del pestillo de la puerta:
A (C:2) 2400 mm : 2 = 1200 mm
3. Cumplimenta el peso
KG = 165 kg

El siguiente sistema es adecuado a esta puerta:

9024

FRITSJURGENS SYSTEM ONE



SYSTEM ONE

ESPECIFICACIONES DEL SISTEMA

Type	System One
Dimensiones	160 x 32 x 39 mm
Weight	0,36 KG
Material	Acero inoxidable Aluminio anodizado
Resistente a la corrosión	EN 1670 - clase 5 (norma:0-5)

ESPECIFICACIONES DE LA PUERTA

Door Acting	Dos sentidos 360° Rotación a Un sentido 90° Rotación a
Capacidad de peso	0-500 KG
Grosor de la puerta	Ilimitada
Altura de la puerta	Ilimitada
Punto de pivote	Min. 91 mm del lado más pequeño
Min. Grosor de la puerta	40 mm

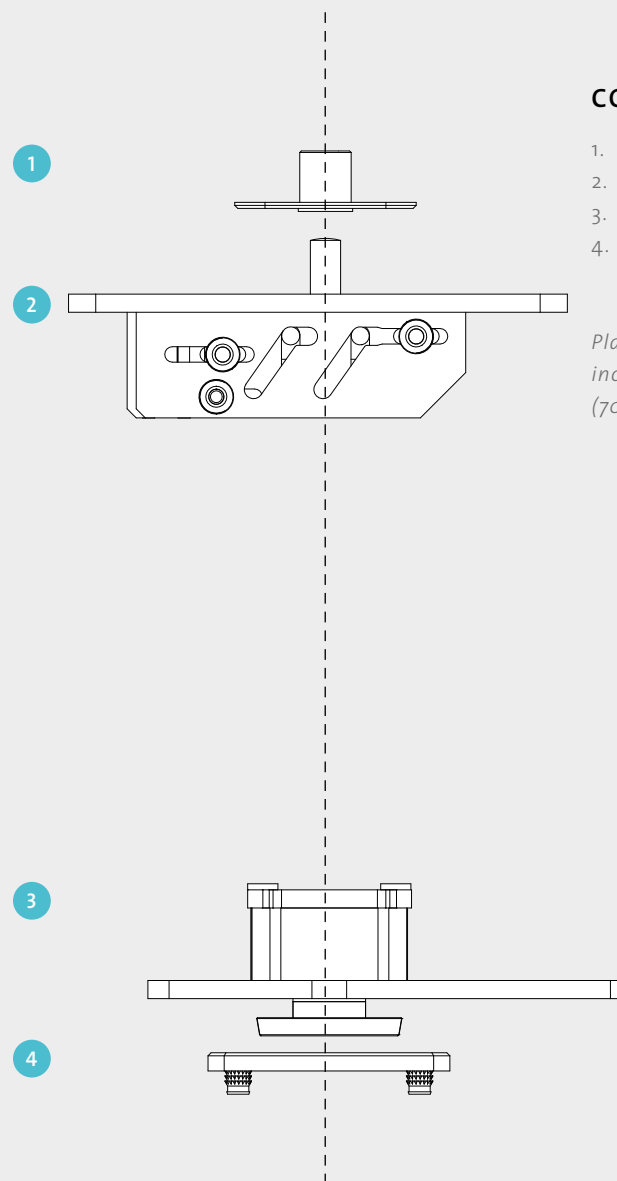
MOVIMIENTO DE LA PUERTA

Movimiento de la puerta	Pivote de giro libre a 360°
-------------------------	-----------------------------

COMPONENTES DE SYSTEM ONE

1. Placa de techo (300352)
2. Bisagra superior (200201)
3. System One (100101)
4. Placa de pavimento rectangular (400601)
o Placa de pavimento redonda (400401)

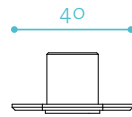
Placa de techo y placa de pavimento en acero inoxidable (Serie 420) Incluye set de montaje (701000).



DIBUJOS TÉCNICOS DE SYSTEM ONE

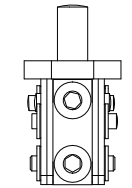
1. Placa de techo (300352)
60 x 40 x 17 mm

1



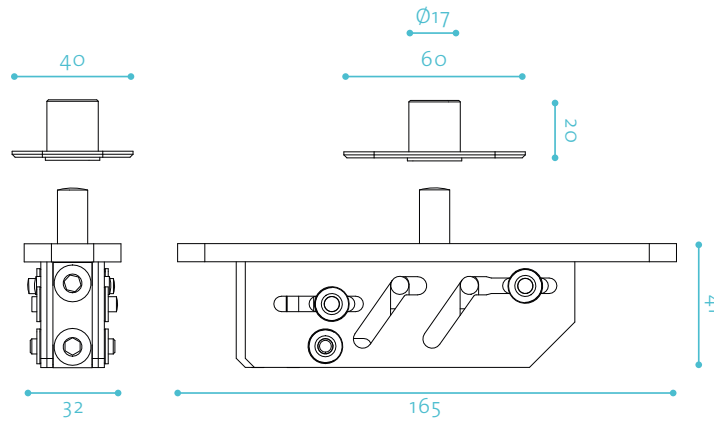
2. Bisagra superior (200201)
165 x 32 x 41 mm

2



3. System One (100101)
160 x 32 x 38 mm

3

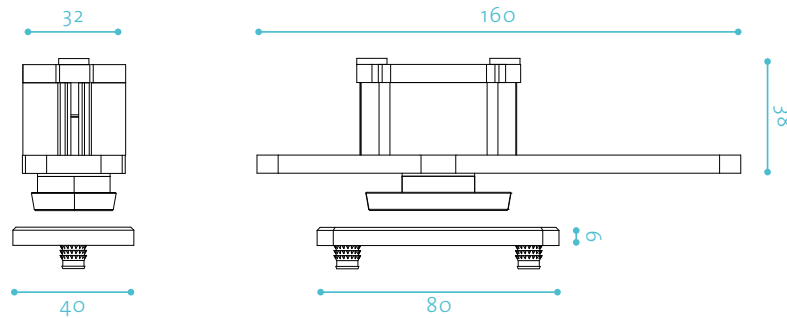


4. Placa de pavimento rectangular (400601)
80 x 40 x 6 mm

Opcional:

Placa de pavimento redonda (400401)
Ø80 x 6 mm

4



Descargas

[System One 2D dibujo](#)

[System One 3D dibujo](#)

[System One BIM modelo](#)

CARGA DE PRESIÓN

ÁREA

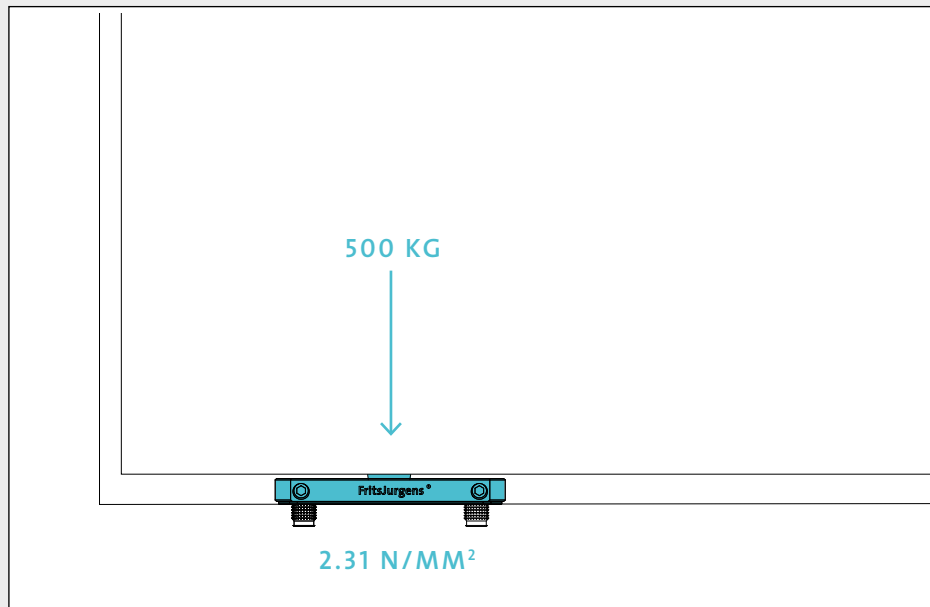
2119 mm²

PESO

500 kg = 4905 N

CARGA DE PRESIÓN

2.31 N/mm²



PARA REFERENCIA

ÁREA

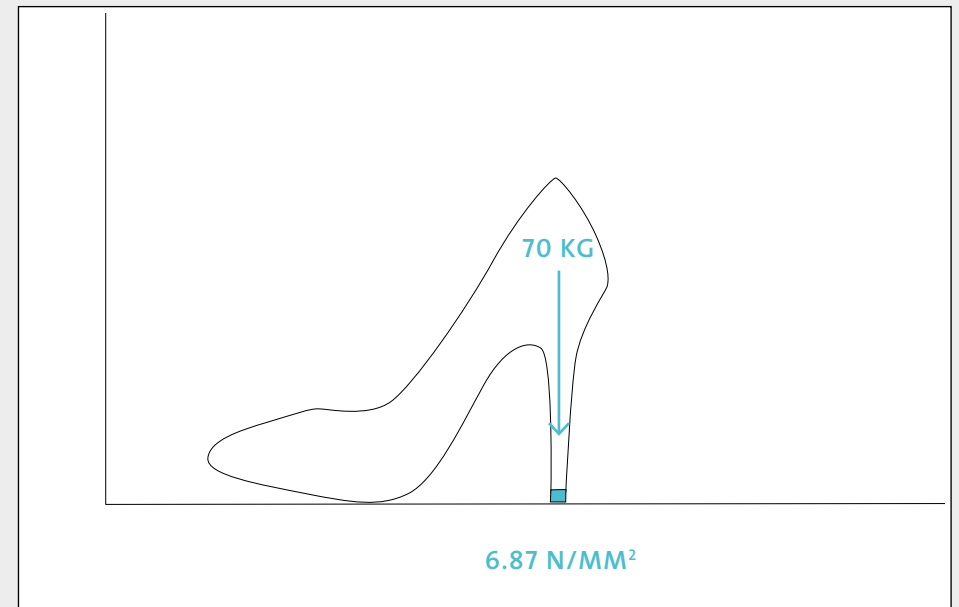
100 mm²

PESO

70 kg = 687 N

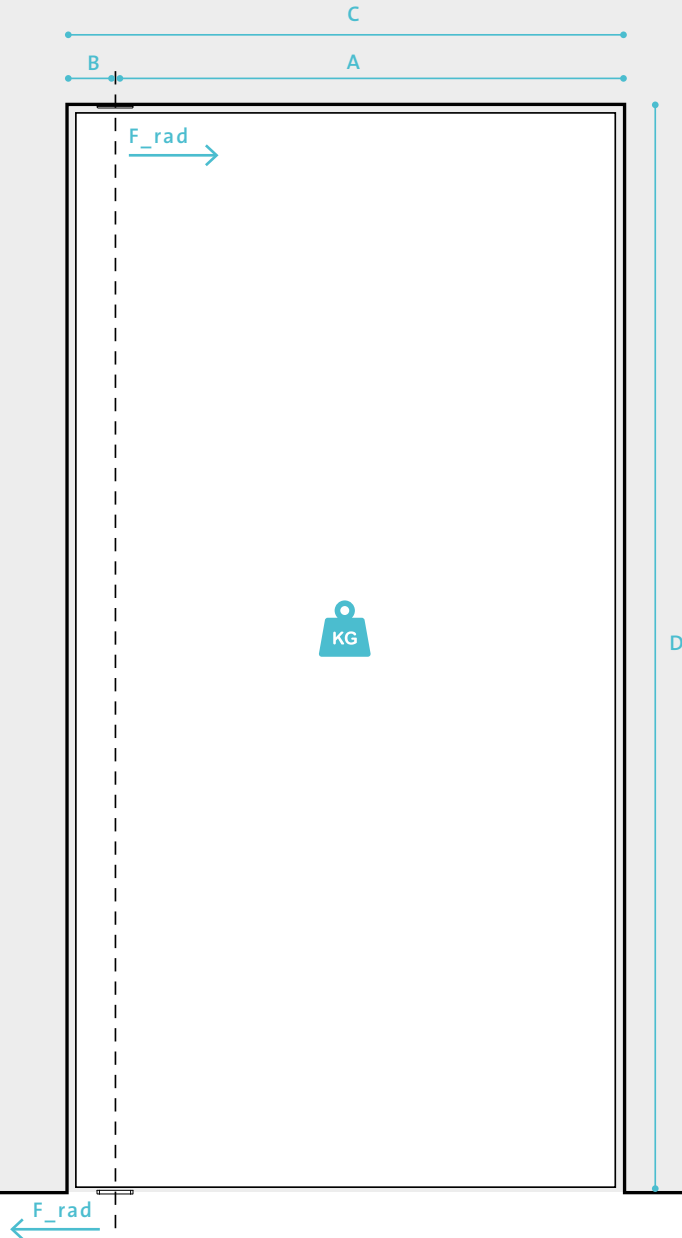
CARGA DE PRESIÓN

6.87 N/mm²



Una puerta con un pivote FritsJurgens se apoya en una placa de pavimento de 40x80 mm y produce una carga de presión (Fw) de 1.80 N / mm² con una puerta de 500 kg. Para una aplicación en tu pavimento nos recogemos a las especificaciones del fabricante del pavimento. Como referencia: una mujer de alrededor de 70 kg con tacones altos produce una carga de presión (Fw) de 6,87 N / mm². Todas las dimensiones están en mm.

FUERZA LATERAL (EJEMPLO)



B=91 MM, PESO DE LA PUERTA 500 KG

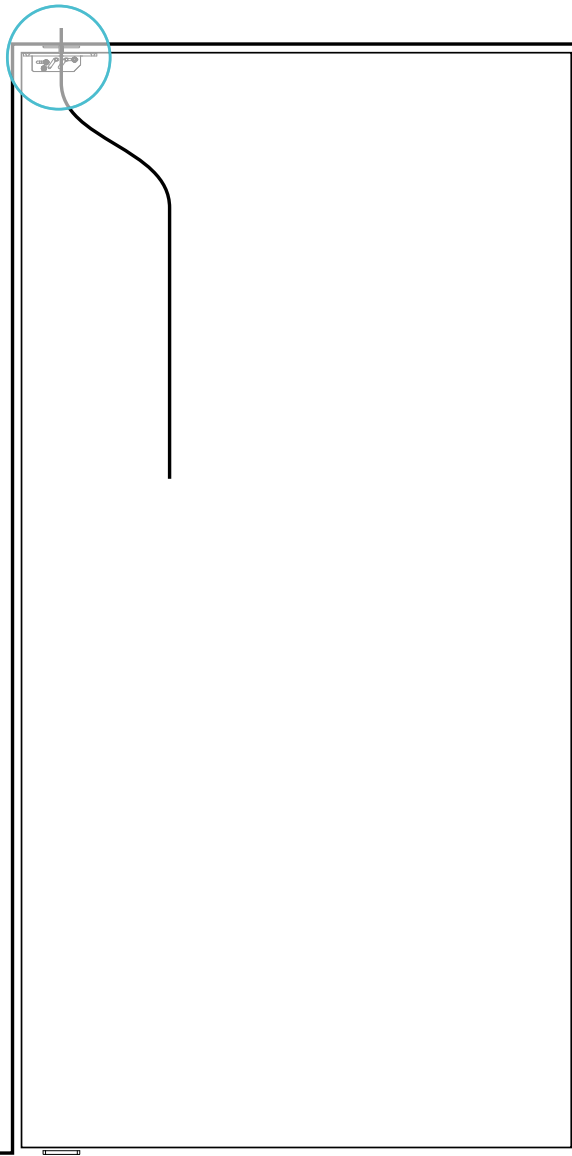
3000	260 N	464 N	669 N	873 N	1078 N	1282 N	1486N
2900	269 N	480 N	692 N	903 N	1115 N	1326 N	1538 N
2800	279 N	498 N	717 N	936 N	1154 N	1373 N	1592 N
2700	289 N	516 N	743 N	970 N	1197 N	1424 N	1651 N
2600	300 N	536 N	772 N	1007 N	1243 N	1479 N	1715 N
2500	312 N	557 N	803 N	1048 N	1293 N	1538 N	1784 N
2400	325 N	580 N	836 N	1091 N	1347 N	1602 N	1858 N
2300	339 N	606 N	872 N	1139 N	1405 N	1672 N	1939 N
2200	355 N	633 N	912 N	1191 N	1469 N	1748 N	2027 N
2100	371 N	663 N	955 N	1247 N	1539 N	1831 N	2123 N
2000	390 N	697 N	1003 N	1310 N	1616 N	1923 N	2229 N
	500	750	1000	1250	1500	1750	2000
				C			

B=1/5 DE LO ANCHO DE LA PUERTA, PESO DE LA PUERTA 500 KG

3000	245 N	368 N	491 N	613 N	736 N	858 N	981 N
2900	254 N	381 N	507 N	634 N	761 N	888 N	1015 N
2800	263 N	394 N	526 N	657 N	788 N	920 N	1051 N
2700	273 N	409 N	545 N	681 N	818 N	954 N	1090 N
2600	283 N	425 N	566 N	708 N	849 N	990 N	1132 N
2500	294 N	442 N	589 N	736 N	883 N	1030 N	1177 N
2400	307 N	460 N	613 N	766 N	920 N	1030 N	1226 N
2300	320 N	480 N	640 N	800 N	960 N	1120 N	1280 N
2200	334 N	502 N	669 N	836 N	1003 N	1171 N	1338 N
2100	350 N	526 N	701 N	876 N	1051 N	1226 N	1401 N
2000	368 N	552 N	736 N	920 N	1104 N	1288 N	1472 N
	500	750	1000	1250	1500	1750	2000
				C			

La distancia mínima para B es de 91 mm. Véase arriba los dos ejemplos. Como resultado de la colocación del System 3 o del System One en el medio de la puerta, no existe fuerza lateral adicional (f_{rad}) en el pavimento y el techo.

ACCESORIOS: CABLE GROMMET



Cable Grommet es una adición al rango de pivote superior FritsJurgens existente y permite el cableado en la puerta. Este pivote superior contiene un pasacables integrado de $\text{Ø}7.5$ mm. Esta versión del pivote superior está disponible en todos los sistemas FritsJurgens y reemplaza el pivote superior y la placa de techo estándar suministrados dentro de un set completo.

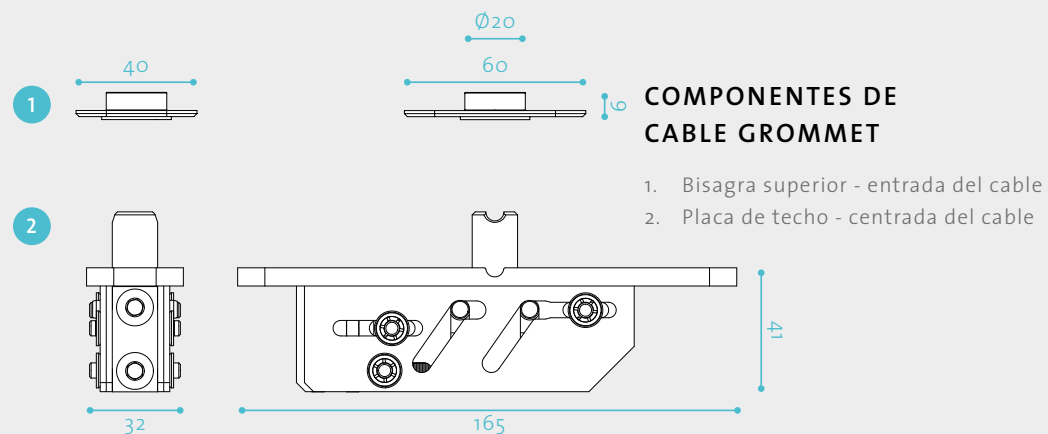
CABLE GROMMET

ESPECIFICACIONES

Tipos	FritsJurgens Bisagra superior - entrada del cable (200211) FritsJurgens Placa de techo - entrada del cable (300361)
Dimensiones	165 x 32 x 41 mm

POR TIPOS DE PUERTAS

Door acting	Dos sentidos Un sentido
Capacidad de peso	0-500 KG
Grosor de la puerta	Ilimitada
Altura de la puerta	Ilimitada
Punto de pivote	Min. 91 mm del lado más pequeño
Min. Grosor de la puerta	40 mm



Descargas

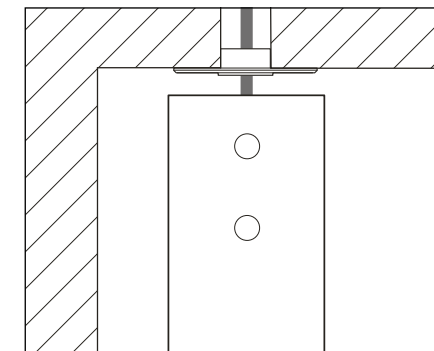
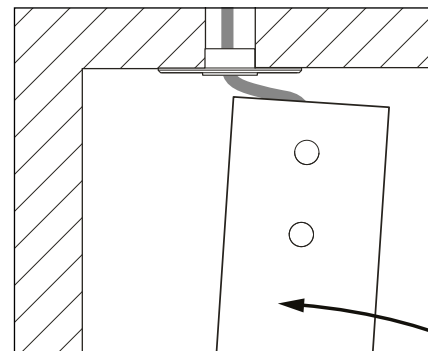
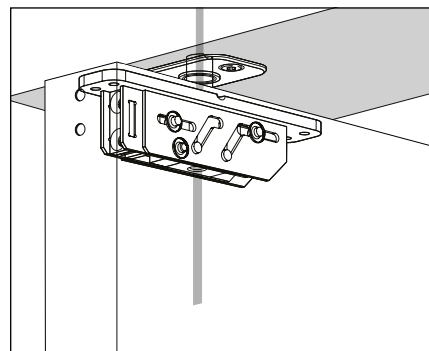
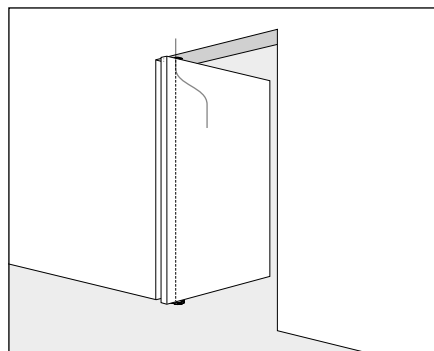
[Bisagra superior - entrada del cable 2D dibujo](#)

[Bisagra superior - entrada del cable 3D dibujo](#)

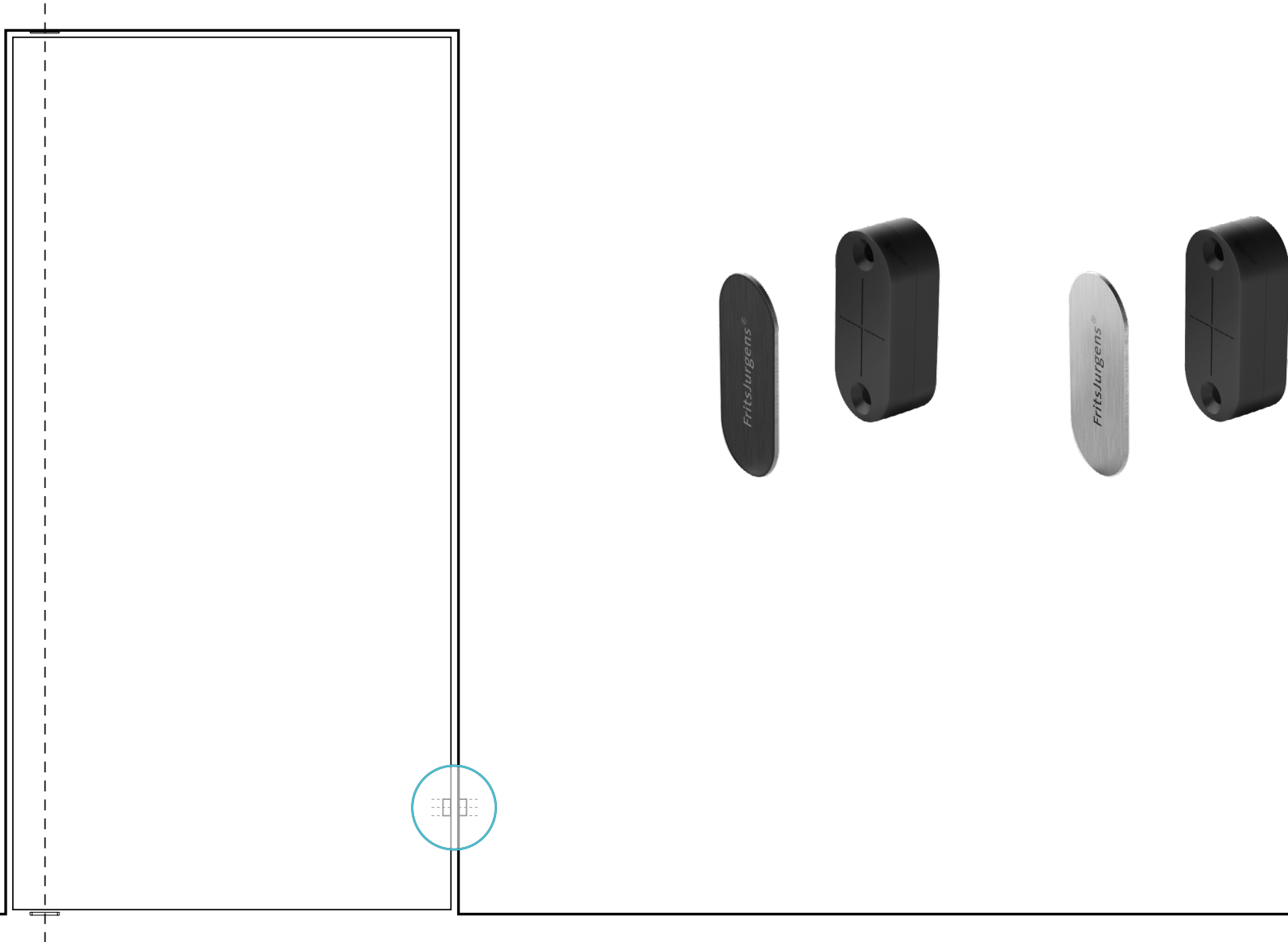
[Placa de techo - entrada del cable 2D dibujo](#)

[Placa de techo - entrada del cable 3D dibujo](#)

INSTALACIÓN



ACCESORIOS: FLUSH



El Flush consiste en dos imanes fuertes. Se montan en el lado inferior de la puerta pivotante y en la pared adyacente. El Flush fortalece la posición de 0° de cada puerta pivotante, independientemente de su tamaño o peso. La puerta pivotante está siempre perfectamente alineada con la pared o con la puerta adyacente. Una unión perfecta, completamente “pegada”.

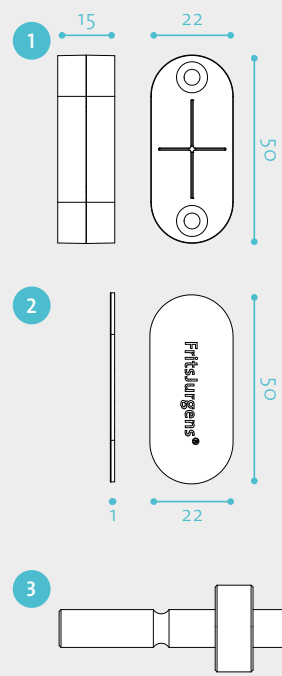
FLUSH

ESPECIFICACIONES

Tipos	FritsJurgens Flush 707001 (Acero inoxidable) FritsJurgens Flush 707002 (negro)
	Opcional: Broca Forstner Ø22 mm (con anillo de sujeción)
Dimensiones	50 x 22 x 15 mm

POR TIPOS DE PUERTAS

Door acting	Dos sentidos Un sentido
Capacidad de peso	0-500 KG
Grosor de la puerta	Ilimitada
Altura de la puerta	Ilimitada
Punto de pivote	Min. 91 mm del lado más pequeño
Min. Grosor de la puerta	40 mm



COMPONENTES DE FLUSH

1. Imanes (2x)
2. Placas de cubierta (2x)
3. Opcional: broca Ø22 mm

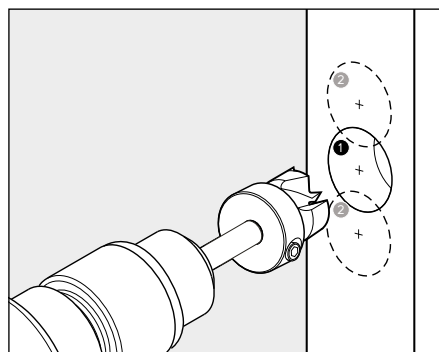
Cubiertas en acero inoxidable o negro.

Descargas

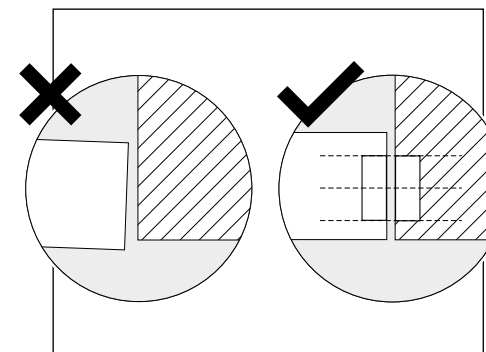
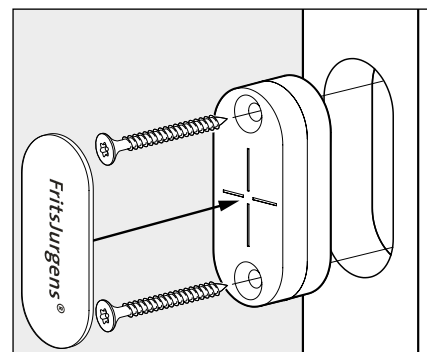
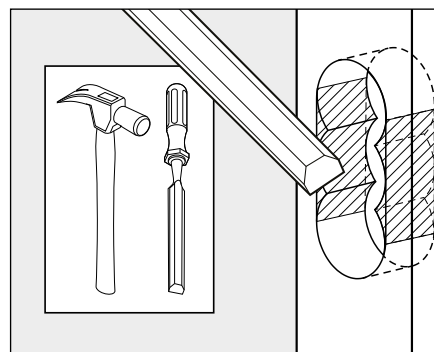
[Flush 2D dibujo](#)

[Flush 3D dibujo](#)

INSTALACIÓN

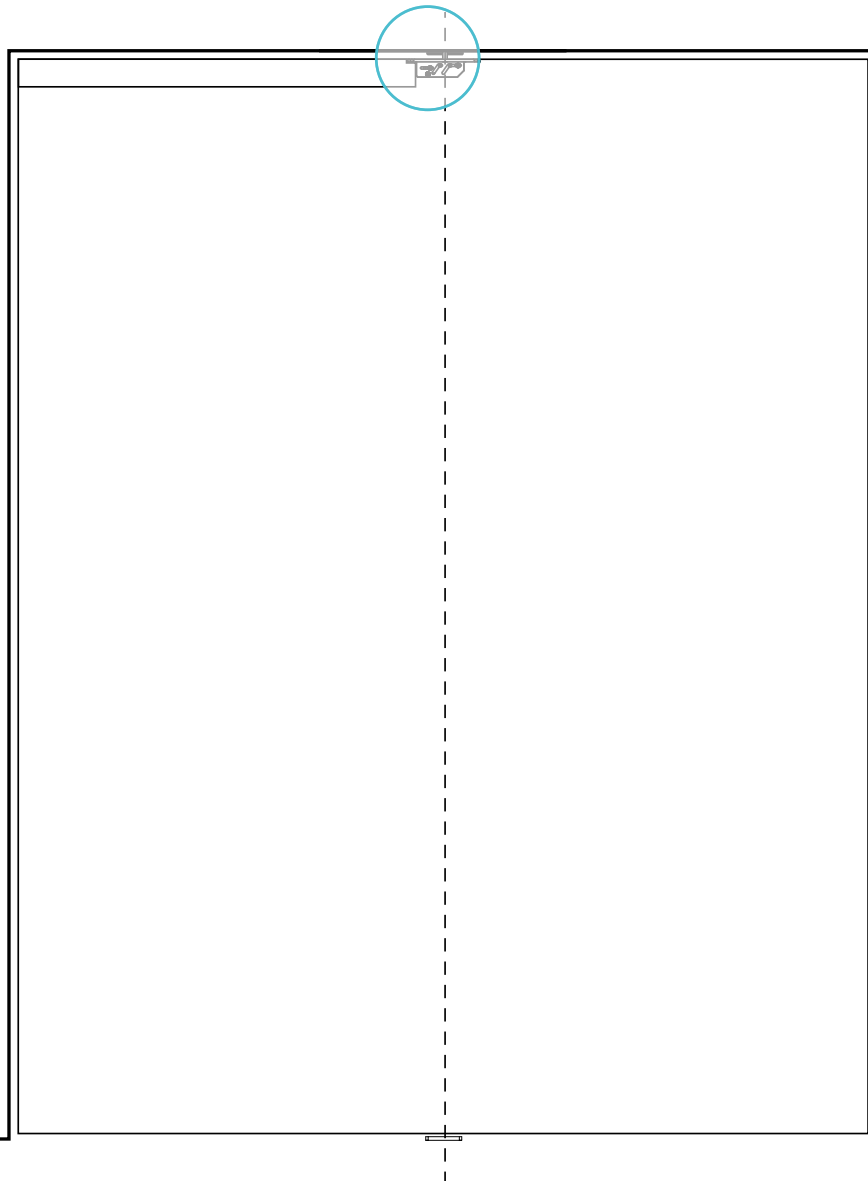


Recomendación de uso:
Broca Forstner Ø22 mm
Solicitud opcional



Junta de la puerta <---->
3.0 mm - 6.0 mm

ACCESORIOS: HEXAGON GUIDE



La Hexagon Guide puede facilitar la instalación de la puerta pivotante. La distancia mínima desde el punto de pivote hasta el borde de la puerta es de 91 mm y la distancia máxima es el centro de la puerta. Grosor de la puerta. En caso de que el punto de pivote esté a más de 280 mm del borde de la puerta, ofrecemos la Guía Hexagonal para facilitar su instalación.

HEXAGON GUIDE

ESPECIFICACIONES

Tipos	FritsJurgens Hexagon Guide - 1 m (706000) FritsJurgens Hexagon Guide - 2 m (706200)
Dimensiones	1M: 998 x 31.5 x 44 mm 2M: 1998 x 31.5 x 44 mm

POR TIPOS DE PUERTAS

Door acting	Dos sentidos Un sentido
Capacidad de peso	0-500 KG
Grosor de la puerta	Ilimitada
Altura de la puerta	Ilimitada
Punto de pivote	Min. 280 mm del lado más pequeño
Min. Grosor de la puerta	40 mm

COMPONENTES DE HEXAGON GUIDE

- Hexagon Guide
- Llave Hexagonal

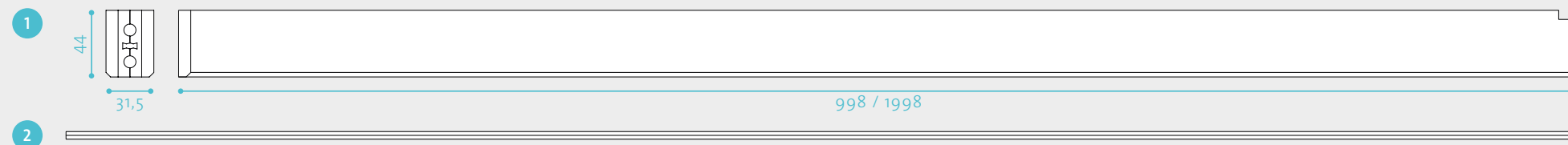
Descargas

[Hexagon guide 1 m 2D dibujo](#)

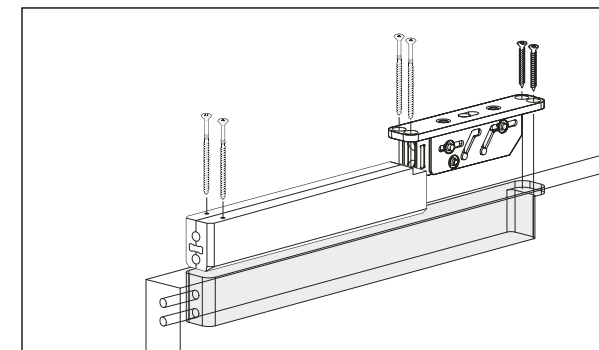
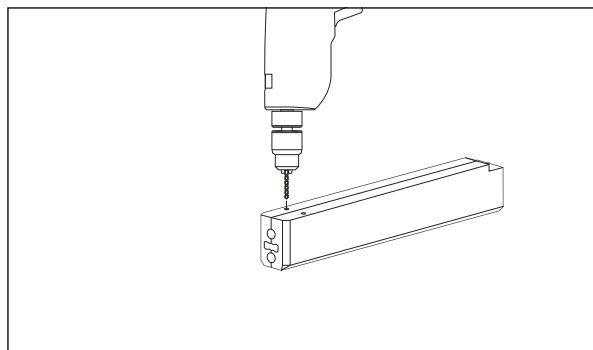
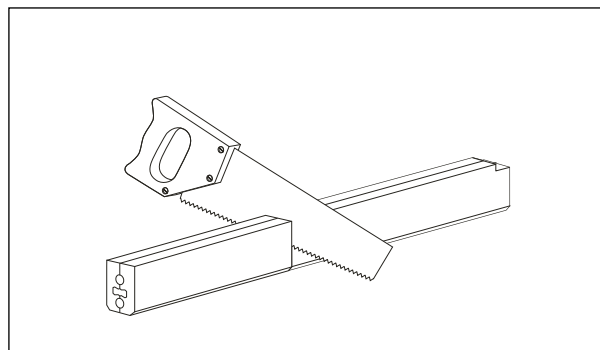
[Hexagon guide 1 m 3D dibujo](#)

[Hexagon guide 2 m 2D dibujo](#)

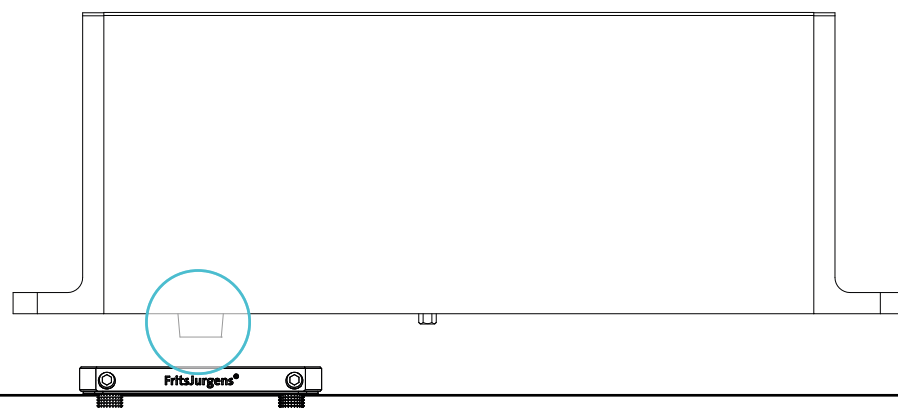
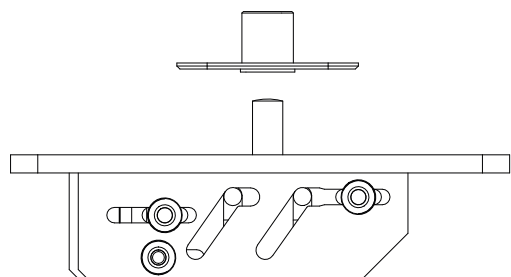
[Hexagon guide 2 m 3D dibujo](#)



INSTALACIÓN



ACCESORIOS: AXLE WRENCH



Al instalarse una puerta equipada con el System M, es muy importante que la puerta se instale en su posición abierta. Lo que se puede lograr utilizando la Axle Wrench para girar el eje ovalado en la parte inferior del System M a 90°, apuntando la flecha hacia la dirección en la que se abrirá la puerta (posición 0°). En caso de uso frecuente, es posible montar la placa del pavimento (art. 400701) en la Axle Wrench.

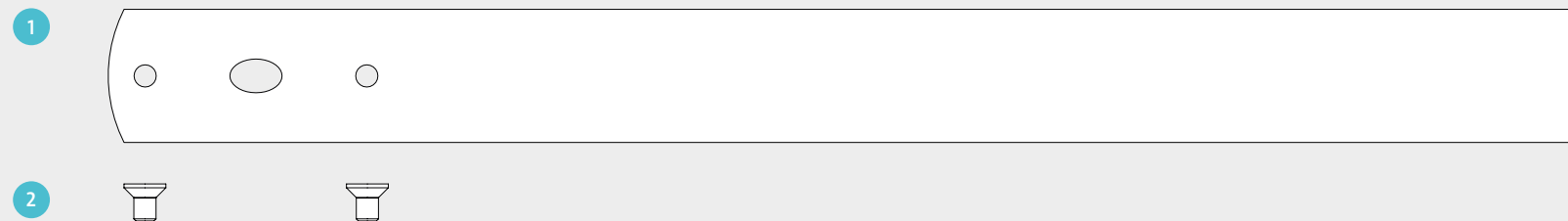
AXLE WRENCH

ESPECIFICACIONES

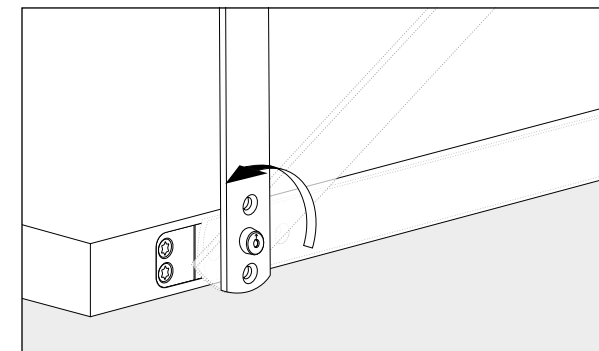
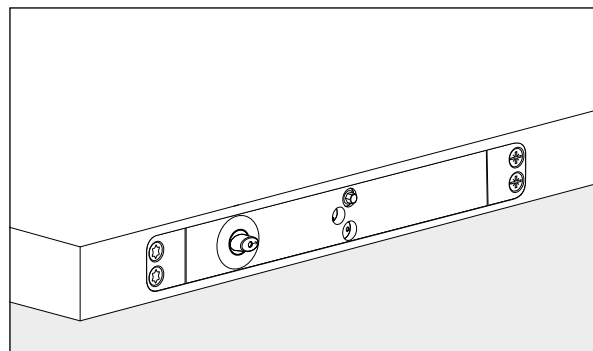
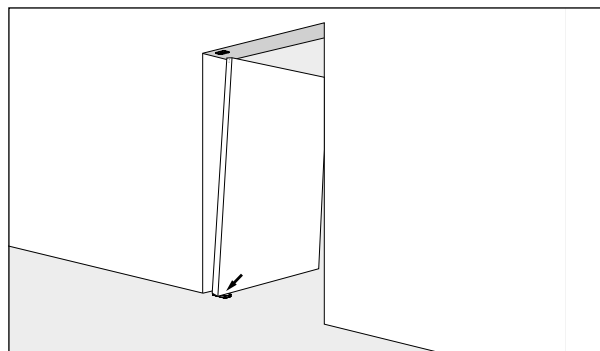
Tipos	FritsJurgens Axle Wrench (500503)
Dimensiones	400 x 36 x 3 mm

AXLE WRENCH COMPONENTES DE

1. Axle Wrench
2. 2x tornillos M6 (en caso de uso frecuente, es posible montar la placa del pavimento (art. 400701) en la Axle Wrench)



INSTALACIÓN



FritsJurgens®

FRITSJURGENS INTERNATIONAL

A. Einsteinlaan 1
9615 TE Kolham
The Netherles
+31 598 343 410
info@fritsjurgens.com

FRITSJURGENS ITALY

Via Marsilio Ficino 22
50132 Firenze
Italy
+39 055 064 0290
info@fritsjurgens.com

FRITSJURGENS CHINA

上海市长寿路360号源达大厦1508室
360 Changshou Road, Room 1508, Shanghai
China
+86 138 1692 5021
info@fritsjurgens.com

www.fritsjurgens.com/es/solicitud

www.fritsjurgens.com/es/web

FritsJurgens ES 2020.01