

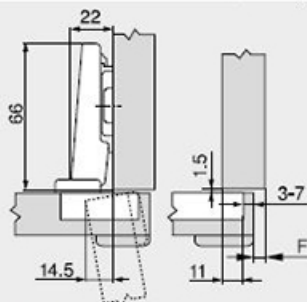
Bisagra para puertas perfiladas

Planificación

Dimensiones de la bisagra y cálculo de los juegos con ajuste en fábrica (distancia de la base = 0 mm)

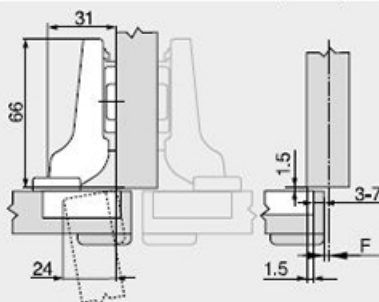
Puerta por interior en plena apertura

Recubrimiento angular

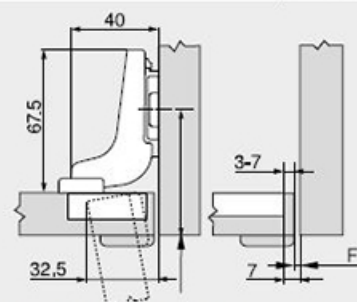


F Juego

Tope central



Montaje interior



Retroceder la posición de fijación de la base en el espesor de la puerta +1.5 mm

Distancia de cazoleta TB

MD	Recubrimiento del frente FA (mm)														
	5	6	7	8	9	10	11	12	13	14	15	16	17	18	
0										3	4	5	6	7	
3										3	4	5	6	7	
6										3	4	5	6	7	
9	3	4	5	6	7										

MD Distancia de base (mm)

MD	Recubrimiento del frente FA (mm)														
	-4.5	-3.5	-2.5	-1.5	-0.5	0.5	1.5	2.5	3.5	4.5	5.5	6.5	7.5	8.5	
0															
3										3	4	5	6	7	
6										3	4	5	6	7	
9	3	4	5	6	7										

MD Distancia de base (mm)

MD	Recubrimiento del frente FA (mm)									
	-7	-6	-5	-4	-3	-2	-1	0		
0										
3										
6										
9										

MD Distancia de base (mm)

Juego mínimo del Juego F para frentes con radio del frente (R = 1 mm) con ajuste en fábrica

Distancia de cazoleta TB (mm)	Espesor del frente FD (mm)												
	16	18	19	20	22	24	26	28	29	30	31	32	
3	0.2	0.3	0.4	0.5	0.8	1.0	1.5	1.9	2.8	3.6	4.5	5.4	
4	0.2	0.3	0.4	0.5	0.7	1.0	1.4	1.8	2.5	3.1	4.0	4.8	
5	0.2	0.3	0.4	0.5	0.7	1.0	1.4	1.8	2.3	2.7	3.5	4.3	
6	0.2	0.3	0.4	0.5	0.7	1.0	1.4	1.8	2.2	2.5	3.2	3.8	
7	0.2	0.3	0.4	0.5	0.7	0.9	1.4	1.7	2.1	2.4	3.0	3.5	

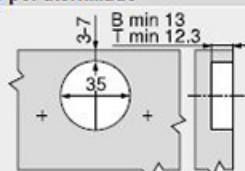
Adicional para un ajuste lateral de +2 mm

+0.1	+0.2	+0.2	+0.2	+0.3	+0.4	+0.4	+0.5	+0.4	+0.4	+0.4	+0.4	+0.3
------	------	------	------	------	------	------	------	------	------	------	------	------

Ajuste

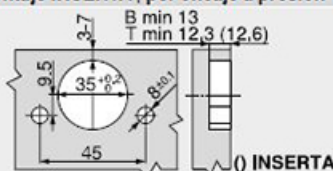


Montaje por atornillado



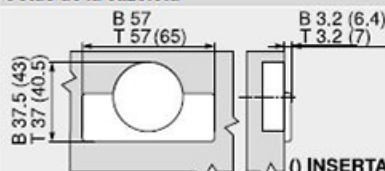
B CLIP top BLUMOTION
T CLIP top

Montaje INSERTA | por encaje a presión



B CLIP top BLUMOTION
T CLIP top

Cotas de la cazoleta



B CLIP top BLUMOTION
T CLIP top