

Bisagra para rincones falsos interior

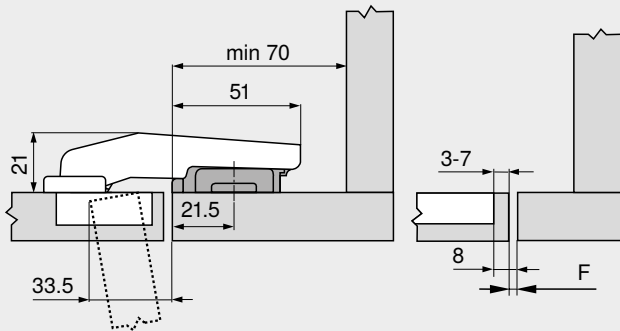
Webcode
 DQDK7Y

Planificación

Dimensiones de la bisagra y cálculo de los juegos con ajuste en fábrica (distancia de la base = 3 mm)

Puerta por interior en plena apertura

Montaje interior



¡Adelantar la posición de montaje estándar de la base de 15.5 mm (= 21.5 mm) hacia la arista del marco!
 ¡Sólo utilizar una base estándar elevada de 3 mm para que la superficie interior de la puerta se encuentre alineada con la superficie interior del marco!

F = 8 mm – TB

F Juego

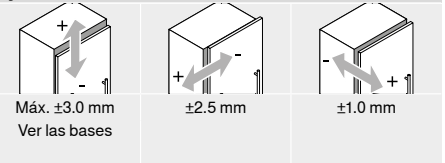
TB Distancia de cazoleta

Juego mínimo del juego F para frentes con radio del frente (R = 1 mm) con ajuste en fábrica

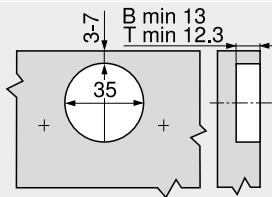
| Distancia de cazoleta TB (mm) | Espesor del frente FD (mm) | | | | | | | | | | | |
|-------------------------------|----------------------------|-----|-----|-----|-----|-----|-----|-----|----|----|----|----|
| | 16 | 18 | 19 | 20 | 22 | 24 | 26 | 28 | 29 | 30 | 31 | 32 |
| 3 | 0.2 | 0.3 | 0.4 | 0.5 | 0.8 | 1.0 | 1.5 | 1.9 | Δ | Δ | Δ | Δ |
| 4 | 0.2 | 0.3 | 0.4 | 0.5 | 0.7 | 1.0 | 1.4 | 1.8 | Δ | Δ | Δ | Δ |
| 5 | 0.2 | 0.3 | 0.4 | 0.5 | 0.7 | 1.0 | 1.4 | 1.8 | Δ | Δ | Δ | Δ |
| 6 | 0.2 | 0.3 | 0.4 | 0.5 | 0.7 | 1.0 | 1.4 | 1.8 | Δ | Δ | Δ | Δ |
| 7 | 0.2 | 0.3 | 0.4 | 0.5 | 0.7 | 0.9 | 1.4 | 1.7 | Δ | Δ | Δ | Δ |

Δ Recomendamos un ensayo de montaje

Ajuste

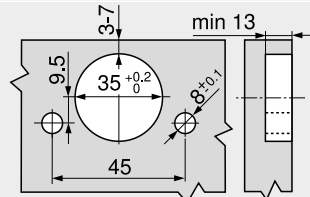


Montaje por atornillado

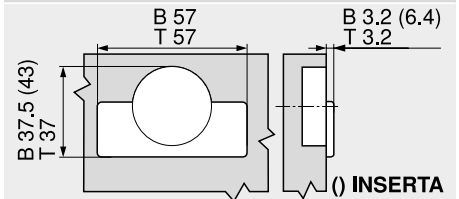


B CLIP top BLUMOTION
 T CLIP top

Montaje INSERTA | por encaje a presión



Cotas de la cazoleta



B CLIP top BLUMOTION
 T CLIP top

Indicaciones para los laterales

| | | | |
|---|-----|--------------------------------------|-----|
| Visión general – CLIP top BLUMOTION CLIP top – bisagras | 93 | Visión general – TIP-ON para puertas | 199 |
| Bases | 172 | Visión general – ayudas de montaje | 595 |
| Accesorios – tapa para bisagras | 181 | Para más información técnica | 686 |
| Accesorios – general | 182 | | |
| Visión general – BLUMOTION para puertas | 185 | | |

Montaje, desmontaje y ajuste



Short-URL
www.blum.com/a210