

**Por favor, lea atentamente estas instrucciones antes de la instalación.**

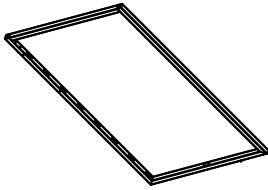
## Instrucciones de montaje

### Tamaño del hueco de armario:

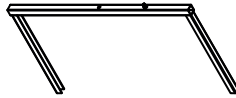
ancho 800 mm, profundidad 400 mm.  
Espesor del panel lateral 16~18 mm  
Altura para 12 bandejas: 1920~2190 mm  
Altura para 8 bandejas: 1360~1630 mm

### Componentes:

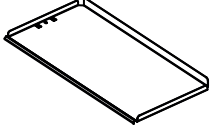
**Bastidor principal** ①  
1 ud.



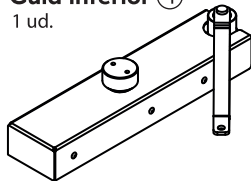
**Marco ajustable** ②  
1 ud.



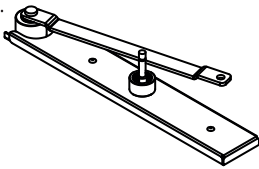
**Bandeja zapatero** ③  
8/12 udes.



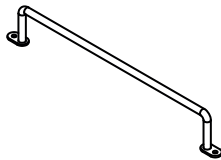
**Guía inferior** ④  
1 ud.



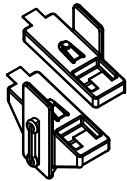
**Guía superior** ⑤  
1 ud.



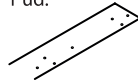
**Tirador** ⑥  
2 udes.



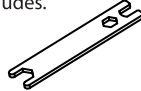
**Conector Bandeja** ⑦  
8/12 jgos.



**Plantilla** ⑧  
1 ud.



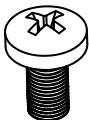
**Llave para tuerca** ⑨  
2 udes.



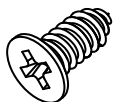
**M4x5** ⑩  
4 udes.



**M6x35** ⑪  
2 udes.



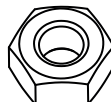
**ST4. 2x16** ⑫  
10 udes.



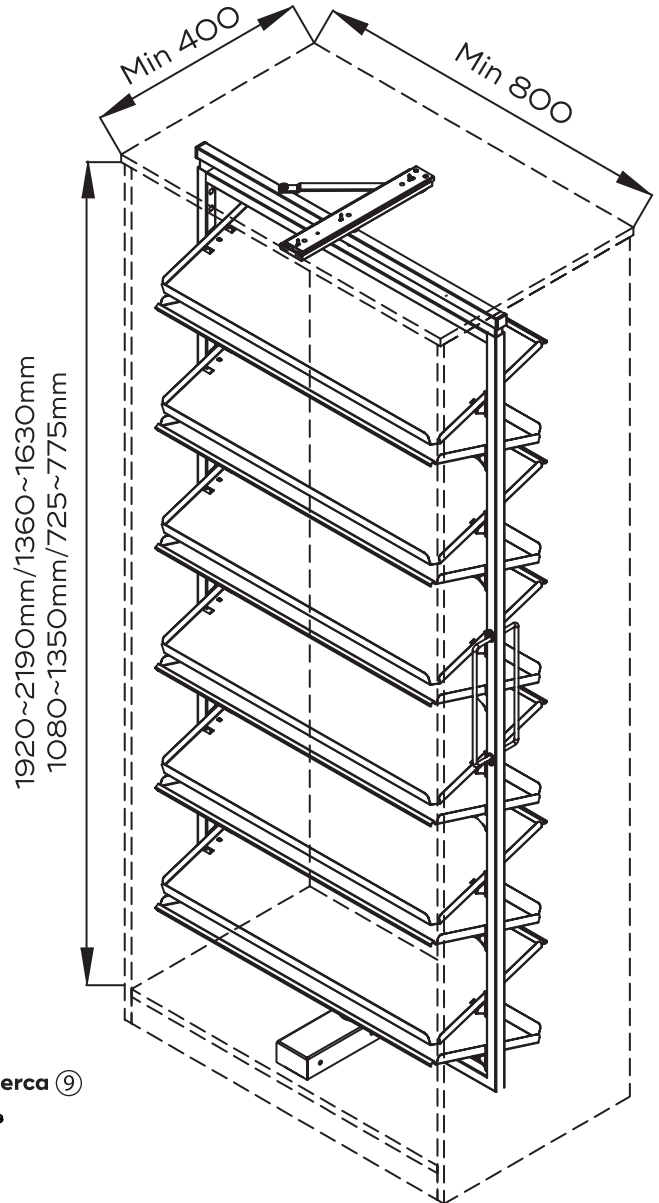
**M6** ⑬  
2 udes.



**M8** ⑭  
1 ud.



**Llave allen** ⑮  
1 ud.



Para el montaje también necesitará un destornillador de punta en forma de estrella y un lápiz.

### ADVERTENCIAS:

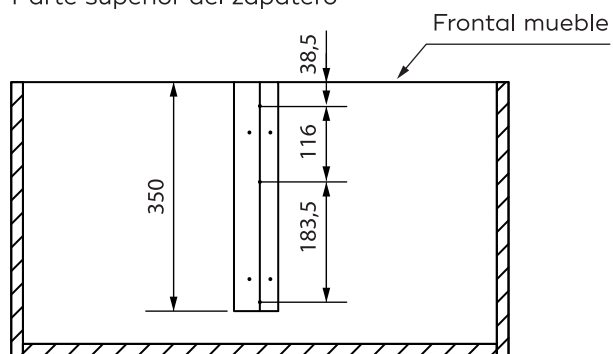
- No empuje ni tire del zapatero con violencia.
- No supere la carga máxima sugerida de 4 Kg. por bandeja.
- Tenga especial cuidado con niños cerca.
- Evite arañazos por materiales afilados.
- Cuide de que los conectores y guías estén lo más limpios posible, para garantizar un movimiento correcto.

## Pasos para el montaje

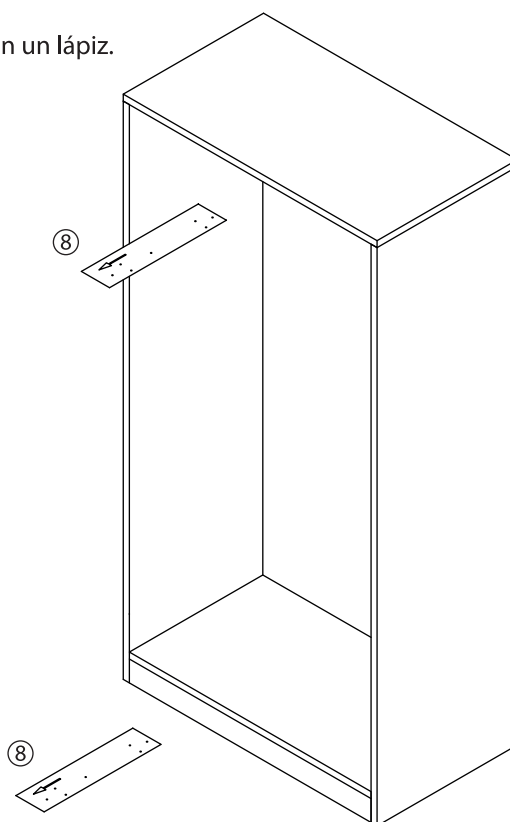
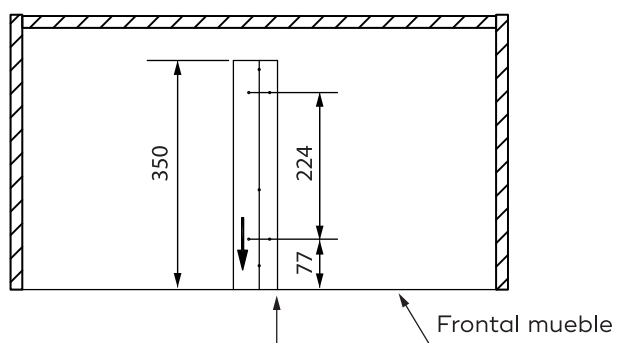
**1**

Coloque la plantilla ⑧ tal como se ve en el dibujo y márquelo con un lápiz.

Parte superior del zapatero

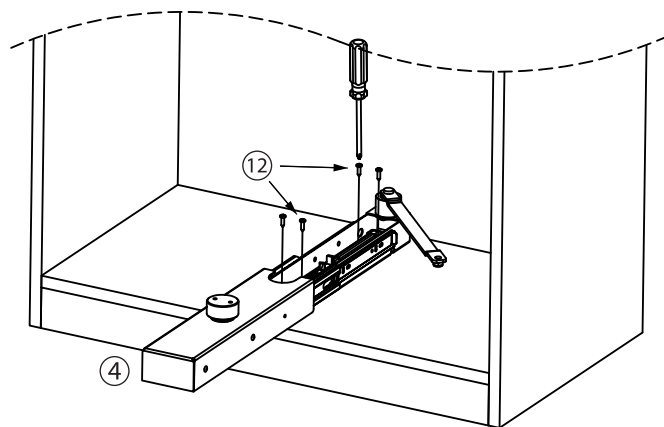
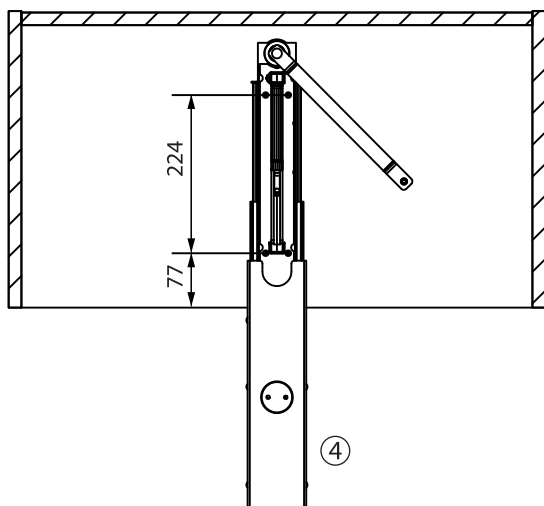


Parte inferior del zapatero



**2**

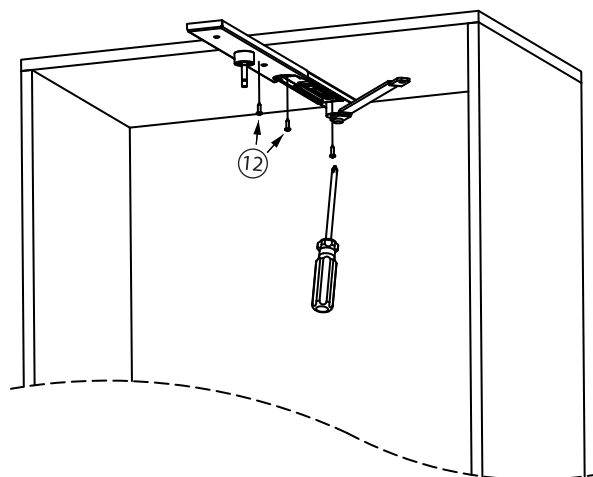
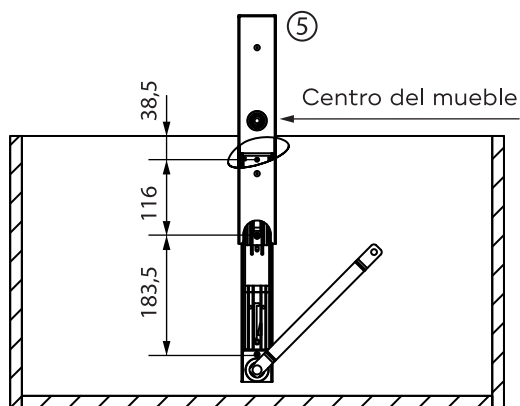
Saque la tapa embellecedora de la guía inferior ④, alinee los orificios con las marcas de la plantilla e instale dicha guía en el panel inferior del mueble con los tornillos ⑫.



## 3

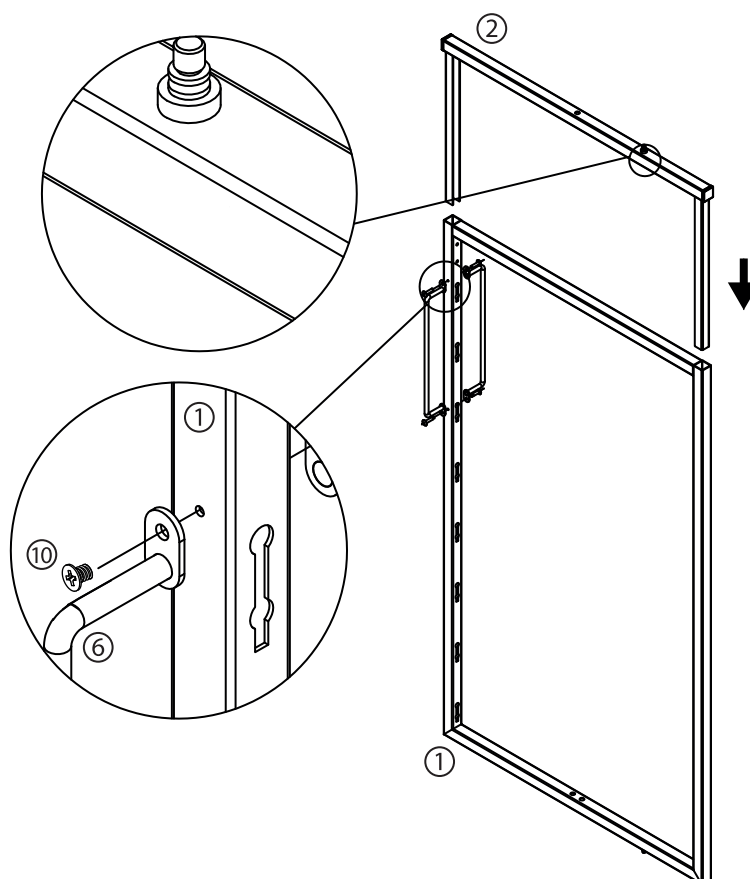
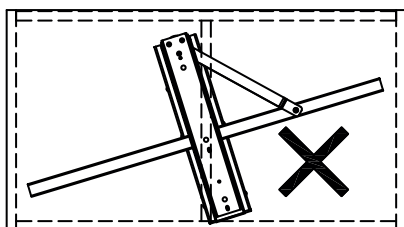
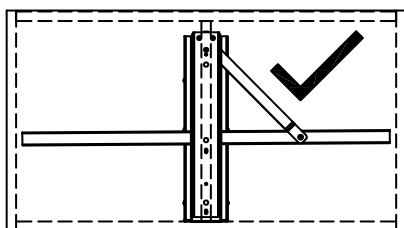
Alinee los orificios de la guía superior ⑤ con las marcas de la plantilla e instálela con los tornillos ⑫ en la parte superior del mueble.

Parte superior del zapatero



## 4

Inserte el marco ajustable ② en el marco principal ①. Los dos tornillos, que se muestran en el dibujo, deben estar en la misma dirección. De lo contrario, el zapatero no girará correctamente.



### 4.1

Use los cuatro tornillos ⑩ para unir los dos tiradores ⑥ al marco principal ①.

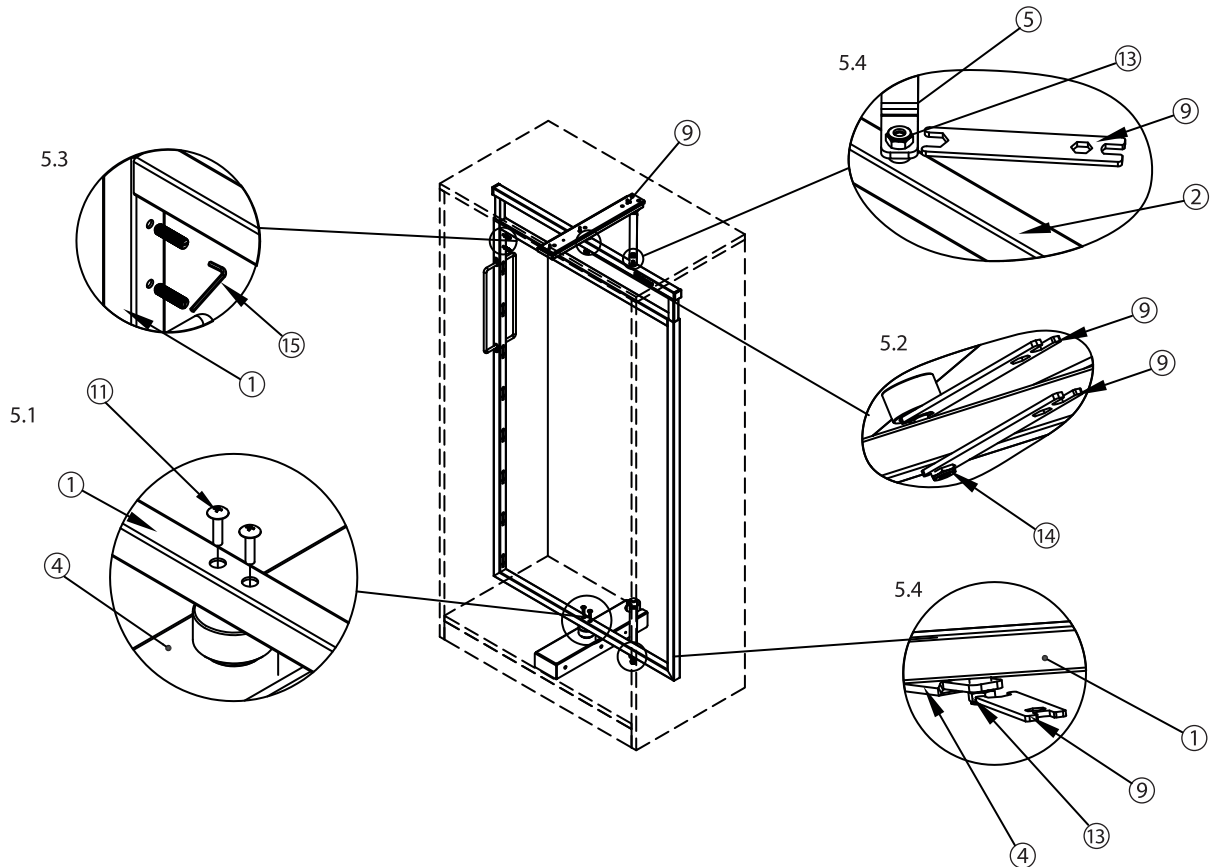
## 5

**5.1** Use dos tornillos ⑪ para instalar el marco principal ① en la guía inferior ④.

**5.2** Extraiga el marco ajustable ② e instálelo en la guía superior, fijándolo con la tuerca ⑭.

**5.3** Use la llave allen ⑮ para apretar los tornillos de fijación al marco principal ①.

**5.4** Coloque el péndulo de la guía superior, así como el de la guía inferior en los tornillos del marco principal y el marco ajustable. Utilice la llave ⑨ para fijarlos con la tuercas M6 ⑬.



## 6

Instale los conectores de bandejas ⑦ en el marco principal ①.

Monte las bandejas ③ en los conectores y el zapatero quedará listo para su uso.

