

Sistema de puertas correderas
Sliding doors system
Système de portes coulissantes
Schiebetüren System

NK GLASS

Interiorismo Vidrio
Interior Design Glass
Décoration d'Intérieur Verre
Innenausstattung Glass



NK GLASS

ESP

NK Glass está diseñado para la instalación de un panel de vidrio corredero con sistema de sujeción superior tradicional.

- Ideal para cualquier obra residencial o comercial con presupuesto limitado.
- Zona de paso limpia sin riel en el suelo.
- Perfil superior en aluminio natural.
- Sujeción de la puerta mediante mordazas a presión sin mecanización del cristal (vidrio templado y laminado).
- Vidrio de 8 o 10 mm hasta 80 Kg.
- Rodamientos de bolas "Full Ball Bearings".
- Instalación a pared o a techo.

Sistemas testados hasta 100.000 ciclos según la norma EN1527.

FRA

NK Glass a été conçu pour l'installation d'un panneau en verre coulissant avec un système de fixation supérieure traditionnel.

- Idéal pour installation résidentielle ou commerciale à budget limité.
- Zone de passage dégagée, sans guidage au sol.
- Rail supérieur en aluminium naturel.
- Fixation de la porte par des mâchoires de serrage à pression sans usinage préalable du verre (verre trempé ou laminé).
- Verre de 8 ou 10 mm, jusqu'à 80 Kg.
- Roulement à billes "Full Ball Bearings".
- Installation au mur ou au plafond.

Systèmes testés jusqu'à 100.000 cycles selon norme EN1527.

ENG

NK Glass has been designed for installing a sliding glass panel with a conventional upper support system.

- Ideal for residential or commercial projects on limited budgets.
- Cleared passageway with no floor profiles.
- Natural Aluminium upper profile.
- Door secured by pressure clamps; no need for mechanized glass (tempered or laminated glass).
- Holds 8 or 10 mm glass up to 80 Kg.
- Full ball bearings system.
- Wall or ceiling mounted.

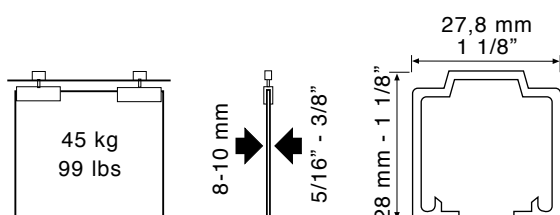
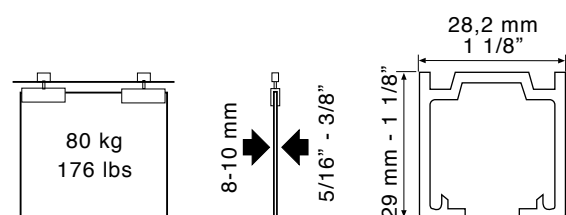
Systems tested up to 100.000 cycles as per standard EN1527.

DEU

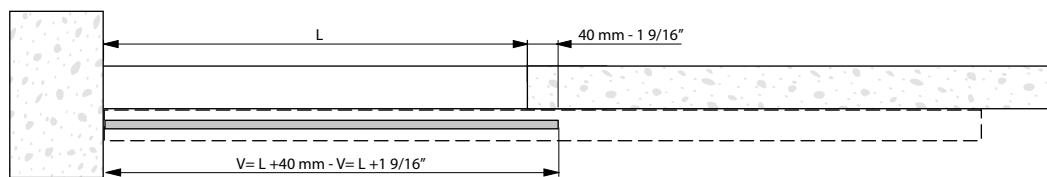
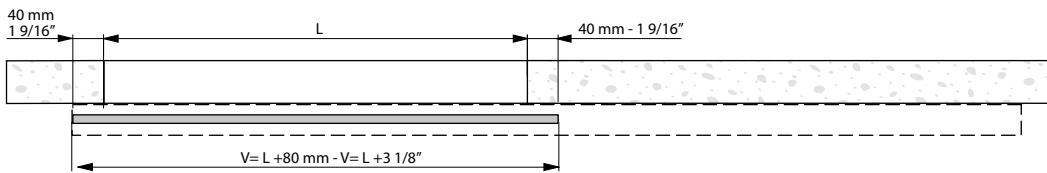
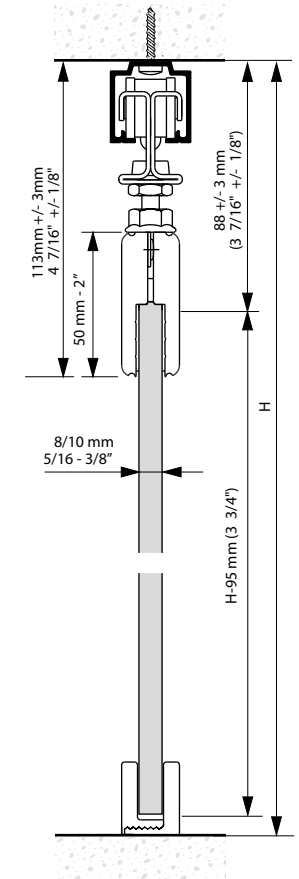
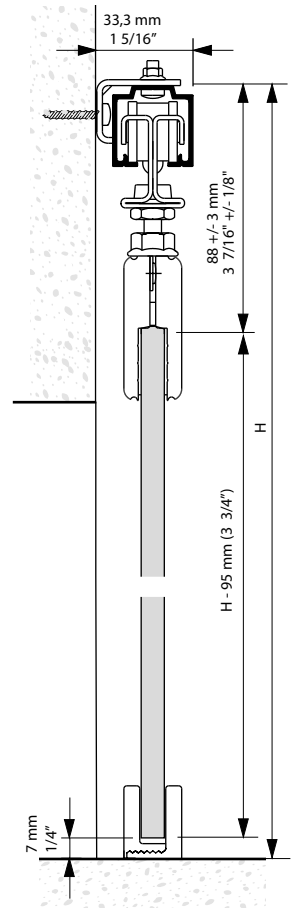
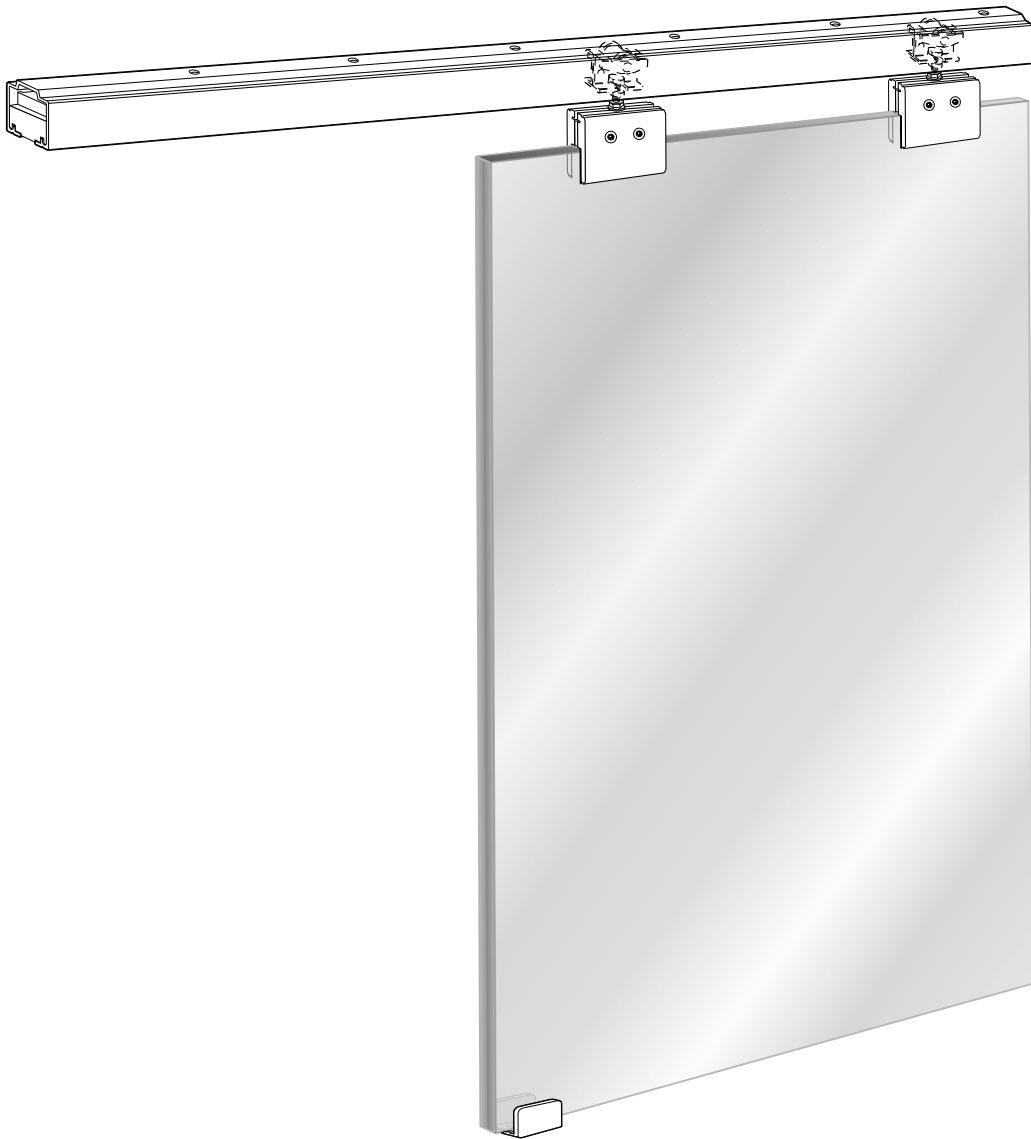
NK Glass ist für die Montage eines Schiebepaneels aus Glas mit traditionellem obenhängendem Laufwerk ausgelegt.

- Ideal für Wohn- oder Gewerberäume mit begrenztem Budget.
- Freier Durchgangsbereich ohne Bodenschiene.
- Natürlich Deckenlaufschiene aus Aluminium.
- Aufhängung der Tür durch Klemmbeschläge ohne Notwendigkeit der Glasbearbeitung (Einscheiben- oder Verbund-Sicherheitsglas).
- Glas 8 oder 10 mm dick und bis 80 Kg.
- Lager mit „Full Ball Bearings“.
- Wand oder Deckenmontage.

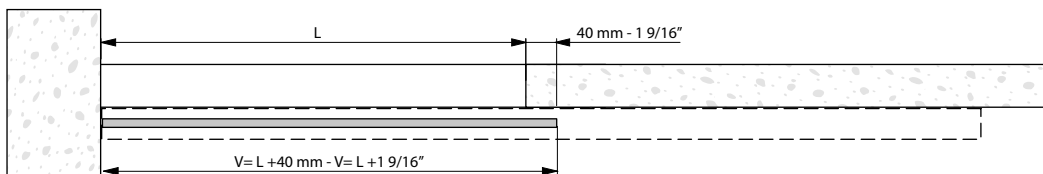
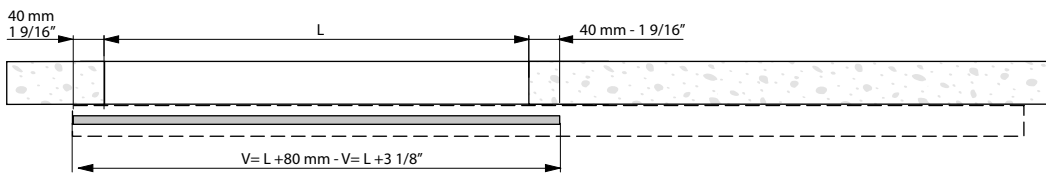
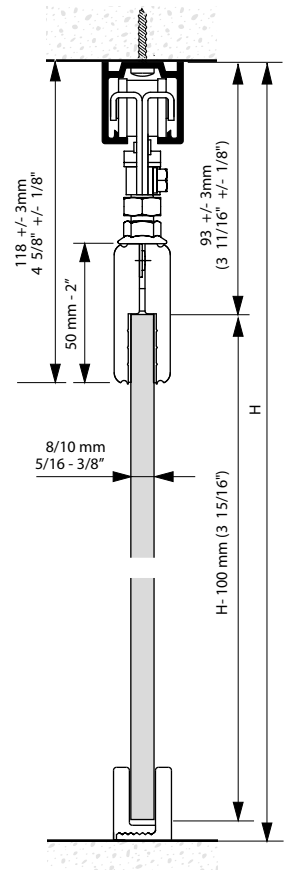
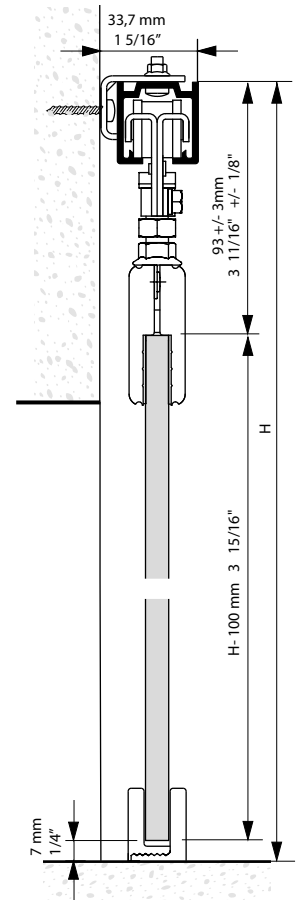
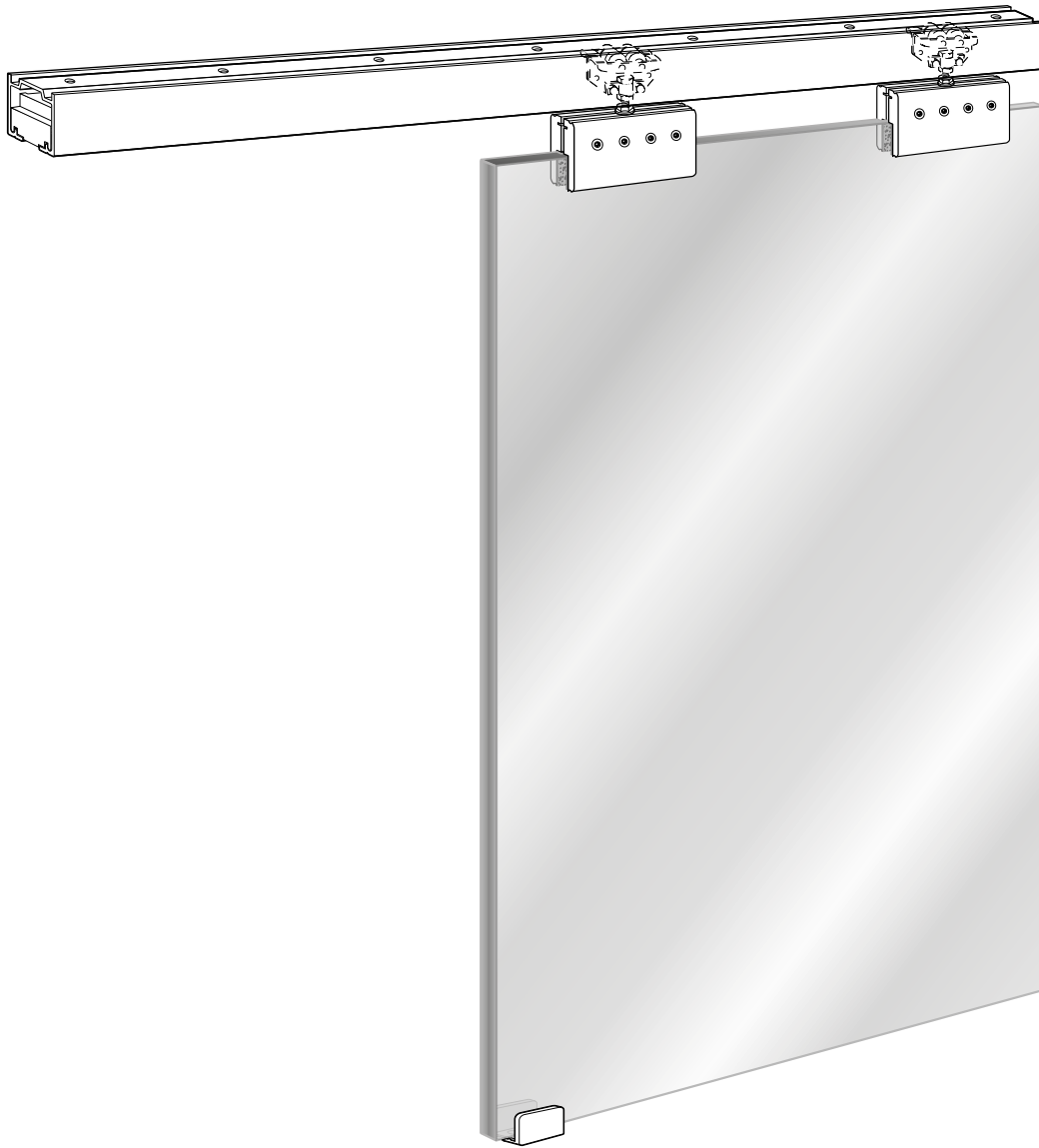
Systeme gemäß der Norm EN1527 bis 100.000 Zyklen getestet.

NK GLASS 45**NK GLASS 80**

NK GLASS 45



NK GLASS 80



REFERENCIAS / REFERENCES / RÉFÉRENCES / REFERENZ

ESP

NK GLASS 45			
Ref.	Descripción	U.	Img.
2017	PF.ALU NATURAL 2m	2	A
2019	PF.ALU NATURAL 3m	2	A
2020	PF.ALU NATURAL 6m	2	A
3457	PF. ALU. ANOD. SILVER 2m	2	A
3458	PF. ALU. ANOD. SILVER 3m	2	A
3459	PF. ALU. ANOD. SILVER 6m	2	A
3995	JGO.ACC. NK GLASS 45	1	C
3960	JUNTA SALVACANTOS 3m V8-10	2	E
3387	SOPORTE PARED	10	F

NK GLASS 80			
Ref.	Descripción	U.	Img.
2011	PF.ALU NATURAL 2m	2	B
2013	PF.ALU NATURAL 3m	2	B
2021	PF.ALU NATURAL 6m	2	B
2026	PF. ALU. ANOD. SILVER 2m	2	B
2027	PF. ALU. ANOD. SILVER 3m	2	B
2028	PF. ALU. ANOD. SILVER 6m	2	B
3996	JGO. ACC. NK GLASS 80	1	D
3387	SOPORTE PARED	10	F
3960	JUNTA SALVACANTOS 3m V8-10	2	E

ENG

NK GLASS 45			
Ref.	Description	Units	Img.
2017	PF.ALU NATURAL 2m	2	A
2019	PF.ALU NATURAL 3m	2	A
2020	PF.ALU NATURAL 6m	2	A
3457	PF. ALU. ANOD. SILVER 2m	2	A
3458	PF. ALU. ANOD. SILVER 3m	2	A
3459	PF. ALU. ANOD. SILVER 6m	2	A
3995	SET OF ACC. NK GLASS 45	1	C
3960	EDGE SEALING 3m V8-10	2	E
3387	WALL BRACKET	10	F

NK GLASS 80			
Ref.	Description	Units	Img.
2011	PF.ALU NATURAL 2m	2	B
2013	PF.ALU NATURAL 3m	2	B
2021	PF.ALU NATURAL 6m	2	B
2026	PF. ALU. ANOD. SILVER 2m	2	B
2027	PF. ALU. ANOD. SILVER 3m	2	B
2028	PF. ALU. ANOD. SILVER 6m	2	B
3996	SET OF ACC. NK GLASS 80	1	D
3387	WALL BRACKET	10	F
3960	EDGE SEALING 3m V8-10	2	E

FRA

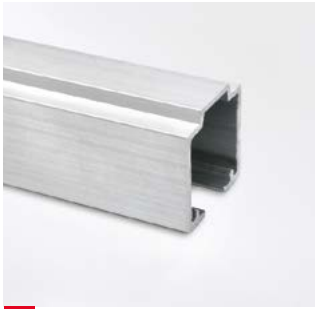
NK GLASS 45			
Ref.	Description	Unités	Img.
2017	RAIL ALU. NATUREL 2m	2	A
2019	RAIL ALU. NATUREL 3m	2	A
2020	RAIL ALU. NATURAL 6m	2	A
3457	RAIL ALU. ANOD. SILVER 2m	2	A
3458	RAIL ALU. ANOD. SILVER 3m	2	A
3459	RAIL ALU. ANOD. SILVER 6m	2	A
3995	JEU ACC. NK GLASS 45	1	C
3960	JOINT DE BORD 3m V8-10	2	E
3387	SUPPORT MURAL	10	F

NK GLASS 80			
Ref.	Description	Unités	Img.
2011	RAIL ALU. NATUREL 2m	2	B
2013	RAIL ALU. NATUREL 3m	2	B
2021	RAIL ALU. NATUREL 6m	2	B
2026	RAIL ALU. ANOD. SILVER 2m	2	B
2027	RAIL ALU. ANOD. SILVER 3m	2	B
2028	RAIL ALU. ANOD. SILVER 6m	2	B
3996	JEU ACC. NK GLASS 80	1	D
3387	SUPPORT MURAL	10	F
3960	JOINT DE BORD 3m V8-10	2	E

DEU

NK GLASS 45			
Ref.	Beschreibung	Ein.	Bild
2017	PROFIL ALU. NATURAL 2m	2	A
2019	PROFIL ALU. NATURAL 3m	2	A
2020	PROFIL ALU. NATURAL 6m	2	A
3457	PROFIL ALU. ANOD. SILBER 2m	2	A
3458	PROFIL ALU. ANOD. SILBER 3m	2	A
3459	PROFIL ALU. ANOD. SILBER 6m	2	A
3995	ZUBEHÖRSET NK GLASS 45	1	C
3960	ABDICHTUNG 3m V8-10	2	E
3387	WANDBEFESTIGUNG	10	F

NK GLASS 80			
Ref.	Beschreibung	Ein.	Bild
2011	PROFIL ALU. NATURAL 2m	2	B
2013	PROFIL ALU. NATURAL 3m	2	B
2021	PROFIL ALU. NATURAL 6m	2	B
2026	PROFIL ALU. ANOD. SILBER 2m	2	B
2027	PROFIL ALU. ANOD. SILBER 3m	2	B
2028	PROFIL ALU. ANOD. SILBER 6m	2	B
3996	ZUBEHÖRSET NK GLASS 80	1	D
3387	WANDBEFESTIGUNG	10	F
3960	ABDICHTUNG 3m V8-10	2	E



A



B



C



D



E



F

KLEIN®

KLEIN EUROPE
Edificio KLEIN
Polígono Industrial Can Cuyás
N-150 Km. 1
08110 Montcada i Reixac
Barcelona (Spain)

Tel.: +34 935 760 101
Fax: +34 935 760 109

+Info
klein@klein.es
www.klein.es

Síguenos en redes
Follow us on social media

