
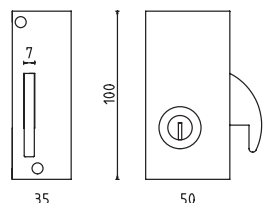

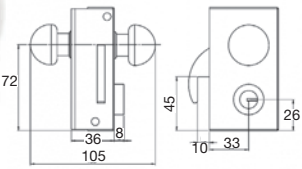





CERRADURAS SERIE PL-SE Vidrio 10/12 mm

DESCRIPCIÓN	REFERENCIA		
CERRADURA SERIE PL - SE 100 x 50 mm Sin muesca			2149 2150
Acabados: 10 mm Inox brillo 725.6 IB Inox mate 725.6 IM		Posición L 	
12 mm Inox brillo 725.7 IB Inox mate 725.7 IM			
Indicar mano			
CERRADURA SERIE PL - SE 100 x 50 mm Pomos fijos Sin muesca			2163 2164
Acabados: 10 mm Inox brillo 725.8 IB Inox mate 725.8 IM		Posición R 	
12 mm Inox brillo 725.9 IB Inox mate 725.9 IM			
Indicar mano			
CERRADURA SERIE PL - SE 100 x 50 mm Sin llave y condena interior Sin muesca			2173 2174
Acabados: 10 mm Inox brillo 725.10 IB Inox mate 725.10 IM		Posición R	
12 mm Inox brillo 725.11 IB Inox mate 725.11 IM			
Indicar mano			
CERRADURA SERIE PL - SE 100 x 50 mm Sin llave, condena interior y pomos fijos Sin muesca			2171 2172
Acabados: 10 mm Inox brillo 725.13 IB Inox mate 725.13 IM		Posición R	
12 mm Inox brillo 725.14 IB Inox mate 725.14 IM			
Indicar mano			

CERRADEROS SERIE PL - SE Vidrio 10/12 mm

DESCRIPCIÓN	REFERENCIA													
<p>CERRADERO A VIDRIO SERIE PL - SE 100 x 50 mm Sin muesca Vidrio 10/12 mm</p> <p>Acabados:</p> <table border="0"> <tr> <td>10 mm</td> <td>Inox brillo</td> <td>725.6C1 IB</td> </tr> <tr> <td></td> <td>Inox mate</td> <td>725.6C1 IM</td> </tr> <tr> <td>12 mm</td> <td>Inox brillo</td> <td>725.7C1 IB</td> </tr> <tr> <td></td> <td>Inox mate</td> <td>725.7C1 IM</td> </tr> </table> <p>Indicar mano</p>	10 mm	Inox brillo	725.6C1 IB		Inox mate	725.6C1 IM	12 mm	Inox brillo	725.7C1 IB		Inox mate	725.7C1 IM		 <p>2151 2152</p>
10 mm	Inox brillo	725.6C1 IB												
	Inox mate	725.6C1 IM												
12 mm	Inox brillo	725.7C1 IB												
	Inox mate	725.7C1 IM												

<p>CERRADERO A VIDRIO SERIE PL - SE Sin muesca Para solapes inferiores a 40 mm en serie Roll Glass.60/90 Expert de Klein Vidrio 8/10/12 mm</p> <p>Acabados:</p> <table border="0"> <tr> <td>8 mm</td> <td>Inox brillo</td> <td>725.9C1 IB</td> </tr> <tr> <td></td> <td>Inox mate</td> <td>725.9C1 IM</td> </tr> <tr> <td>10 mm</td> <td>Inox brillo</td> <td>725.10C1 IB</td> </tr> <tr> <td></td> <td>Inox mate</td> <td>725.10C1 IM</td> </tr> <tr> <td>12 mm</td> <td>Inox brillo</td> <td>725.11C1 IB</td> </tr> <tr> <td></td> <td>Inox mate</td> <td>725.11C1 IM</td> </tr> </table> <p>Indicar mano</p>	8 mm	Inox brillo	725.9C1 IB		Inox mate	725.9C1 IM	10 mm	Inox brillo	725.10C1 IB		Inox mate	725.10C1 IM	12 mm	Inox brillo	725.11C1 IB		Inox mate	725.11C1 IM		 <p>2168 2169 2170</p> <p>Abre a derechas Posición R</p> <p>ABRE A DERECHAS Posición R</p> <p>FIJO INTERIOR EXTERIOR</p> <p>ABRE A IZQUIERDAS Posición L</p> <p>INTERIOR FIJO EXTERIOR</p>
8 mm	Inox brillo	725.9C1 IB																		
	Inox mate	725.9C1 IM																		
10 mm	Inox brillo	725.10C1 IB																		
	Inox mate	725.10C1 IM																		
12 mm	Inox brillo	725.11C1 IB																		
	Inox mate	725.11C1 IM																		

<p>CERRADERO A MARCO SERIE PL - SE</p> <p>Acabados: Inox brillo 725.6C2 IB Inox mate 725.6C2 IM</p>		 <p>2153</p>
--	--	---

<p>CERRADERO A MARCO SERIE PL-SE Para serie Unikglass 60/90 de Klein Vidrio 8/10/12 mm</p> <p>Acabados: Inox brillo 725.6C3 IB Inox mate 725.6C3 IM</p> <p>Indicar mano</p>		 <p>2166</p> <p>Abre a izquierdas Posición L</p> <p>ABRE A IZQUIERDAS Posición L</p> <p>INTERIOR EXTERIOR</p> <p>ABRE A DERECHAS Posición R</p> <p>INTERIOR EXTERIOR</p>
---	--	--