

## PRODUCTO

### PANTALONERO MULTIFUNCIÓN

#### ► DESCRIPCIÓN

Pantalonero que permite la colocación de los pantalones de forma organizada y, a la vez, sirve para guardar otros elementos de pequeño formato del vestuario. Cuenta con guías sincronizadas y cierre silencioso.

#### ► CARACTERÍSTICAS

**Altura:** 140 mm.

**Ancho:** ver tabla inferior.

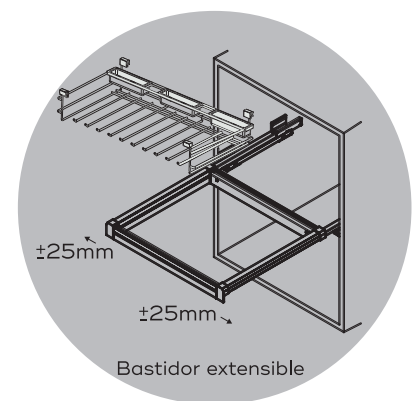
**Fondo:** 475 mm.

**Capacidad máxima:** 35 kg.

#### ► ACABADOS

Blanco y moca.

## IMÁGENES



## OTROS DATOS

REF. INT-A007

**ACABADO:** Blanco

**ACABADO:** Moca

CÓDIGO	ANCHO	HUECO ARMARIO	CÓDIGO	ANCHO	HUECO ARMARIO
21774	564~614mm	600mm	21777	564~614mm	600mm
21880	664~714mm	700mm	21881	664~714mm	700mm
21775	764~814mm	800mm	21778	764~814mm	800mm
21776	864~914mm	900mm	21779	864~914mm	900mm

# Organizadores para armario

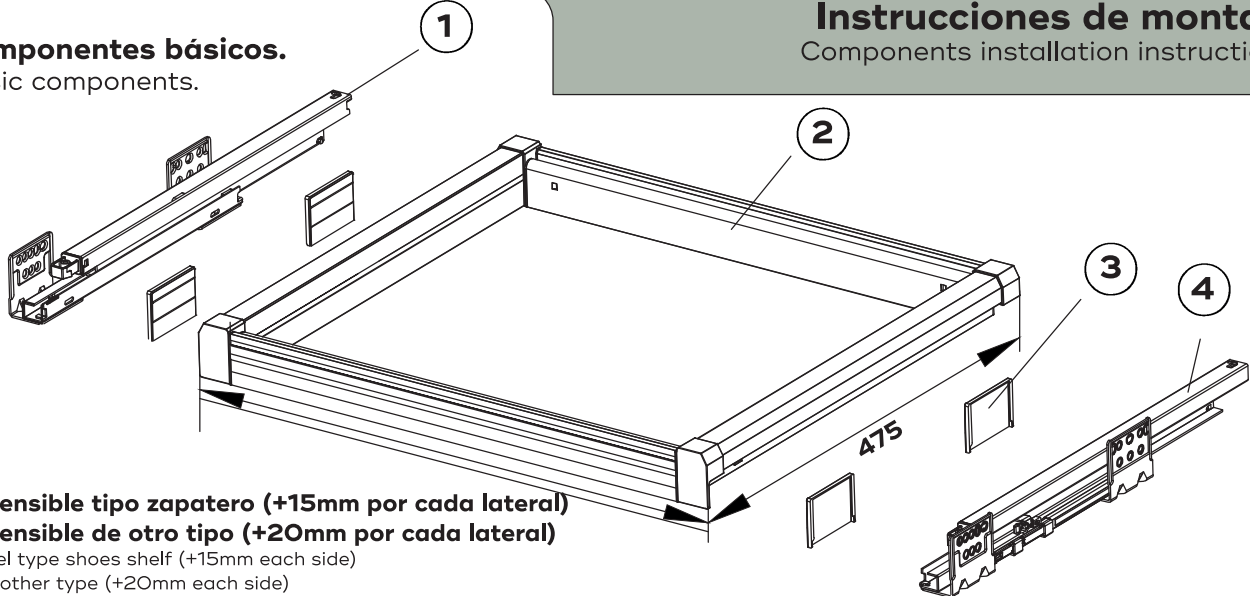
Wardrobe storage system

## Instrucciones de montaje

Components installation instructions

### Componentes básicos.

Basic components.



**Extensible tipo zapatero (+15mm por cada lateral)**

**Extensible de otro tipo (+20mm por cada lateral)**

Panel type shoes shelf (+15mm each side)

The other type (+20mm each side)

Núm. No.	Componentes. Components Name.	Cantidad. Quantity.
1	<b>Guía izquierda.</b> Left side slide.	1 ud. 1 pc.
2	<b>Panel trasero.</b> Frame.	4 udes. 4pcs.

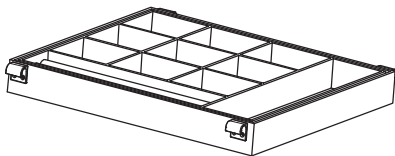
Núm. No.	Componentes. Components Name.	Cantidad. Quantity.
3	<b>Embellecedores.</b> Plastic covers.	1 ud. 1 pc.
4	<b>Guía derecha.</b> Rightside slide.	1 ud. 1 pc.

### Componentes opcionales.

Optional inner components.

#### Cajón organizador. INT-A001

Multifunctional storage box.

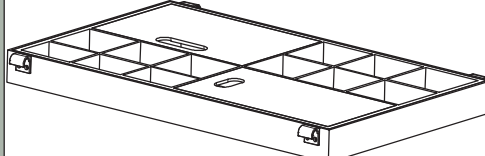


Medidas. Sizes.

600mm/700mm/800mm/900mm

#### Cajón organizador con dos tapas. INT-A002

Semi open type storage box.

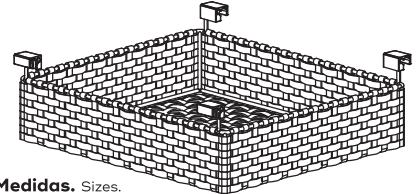


Medidas. Sizes.

800mm/900mm

#### Cesta de PVC imitación ratán. INT-A003

PVC rattan storage basket.

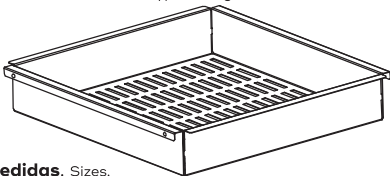


Medidas. Sizes.

600mm/700mm/800mm/900mm

#### Cajón metálico. INT-A004

Flat and shallow board type storage basket.

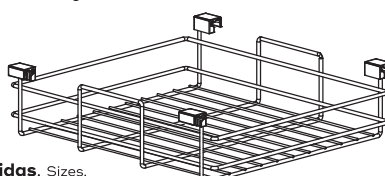


Medidas. Sizes.

600x80/700x80/800x80/900x80mm  
600x130/700x130/800x130/900x130mm

#### Cesta metálica. INT-A005

Metal wire storage basket.

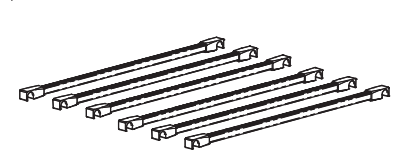


Medidas. Sizes.

600x120mm/700x120/800x120mm/900x120mm  
600x200mm/700x200/800x200mm/900x200mm

#### Pantalonero. INT-A006

Simple trouser rack.

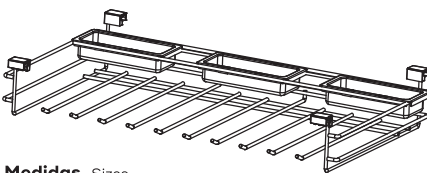


Medidas. Sizes.

600mm/700mm/800mm/900mm

#### Pantalonero multifunción. INT-A007

Multifunctional trouser rack.

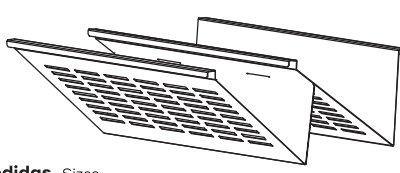


Medidas. Sizes.

600mm/700mm/800mm/900mm

#### Zapatero. INT-A008

Board type shoes rack.



Medidas. Sizes.

600mm/700mm/800mm/900mm

**Los dibujos son solamente una referencia. Las especificaciones y componentes dependerán del artículo que usted haya adquirido.**

The drawing is only for reference. The final specification and component quantity depends on the delivery goods.

**1. ¿No está estable o vibra? Asegúrese de que no han caído restos durante la instalación.** Runner doesn't steadily or pulse?

Please ensure against wood chips or other scrap fall into runner interior during installation.

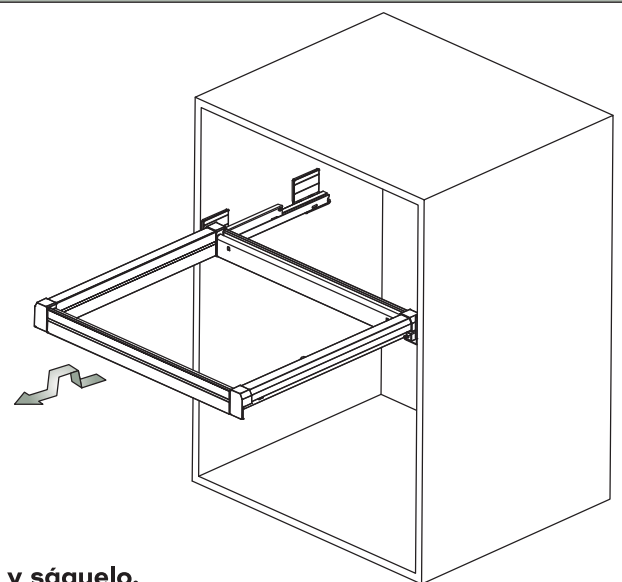
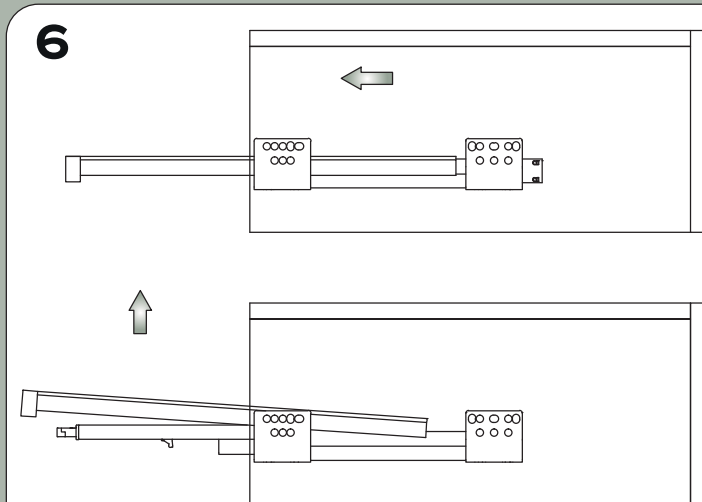
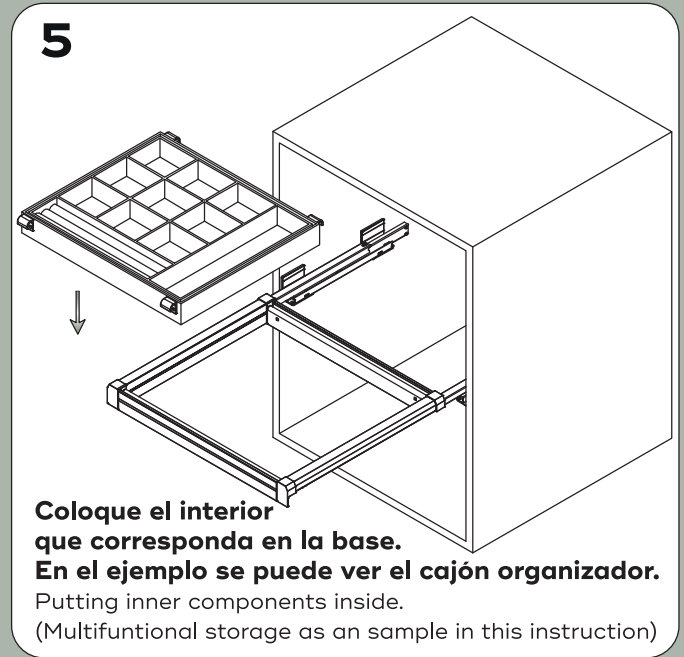
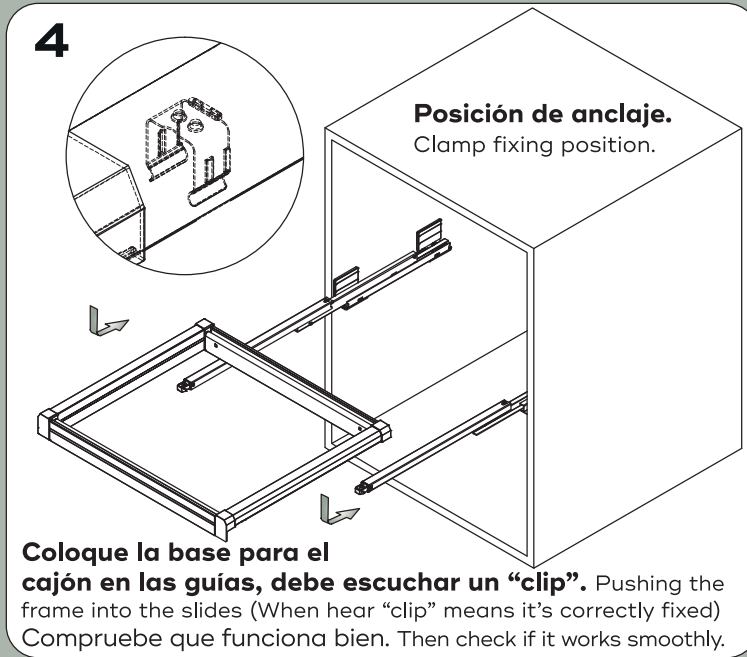
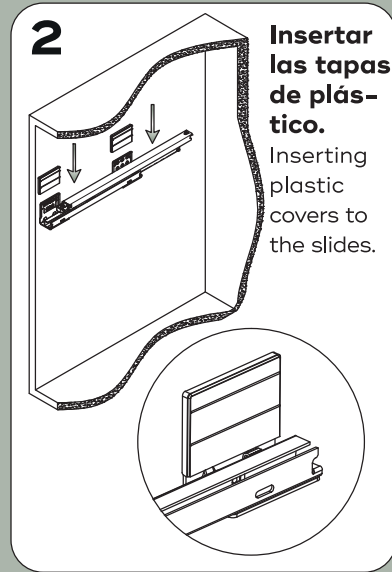
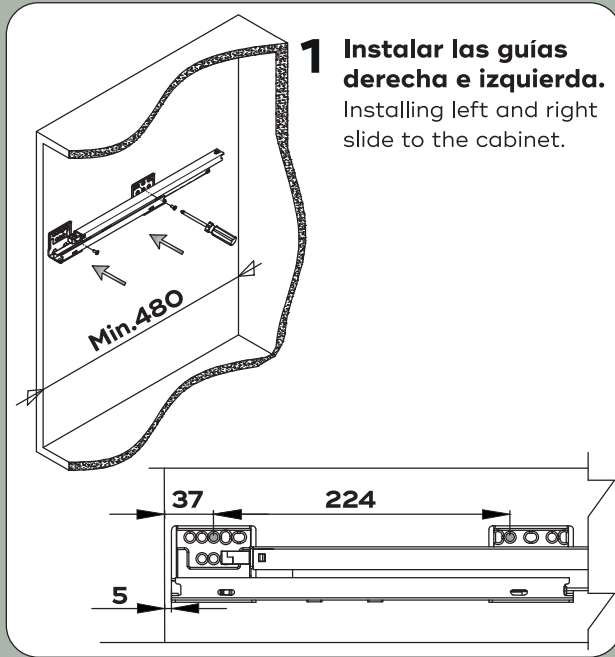
**2. ¿No se desliza suavemente? Asegúrese de que el fondo y el cristal trasero están correctamente ajustados y compruebe que todo está bien nivelado: guías, carriles y el cajón.** Runner doesn't work smoothly? Please check bottom and back panel measurement is up to the mustard or not; bottom panel and cabinet is regularity or not; and runners are vertical and horizontal or not.

**3. ¿No cierra o no se pueden fijar las guías? Asegúrese de que lo ha atornillado en el boquete correcto.** Runner can not clip on?

Frame can not close well? Please ensure the runner is on the correct hole position.

# Organizadores para armario

Wardrobe storage system



**Para desinstalar el cajón:**  
Extraiga el marco por completo, tire de él hacia arriba y sáquelo.  
Pull out the slide and then lift up the frame.