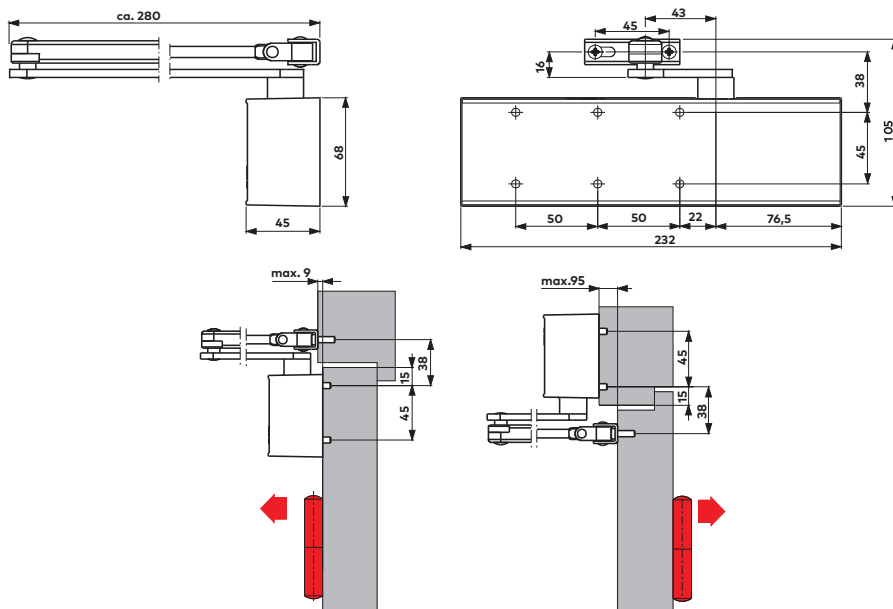


# TS 71

## Clásico y versátil



DORMA

ESCAPE



Vías de escape Puertas cortafuego

Catálogos  
Plantilla de montaje

### Ventajas:

- Diseño clásico y compacto.
- Un modelo ideal para la mayoría de puertas metálicas de madera o perfiladas.
- Regulación frontal de velocidad.
- Fijaciones universales para fácil sustitución a modelos superiores.

### Certificación:

Conforme EN-1154  
Declaración de prestaciones.  
Marcado **CE**



ISO 9001

### Uso frecuente:



### Características:

- Regulación Fuerza.
- Regulación de velocidad desde 180° a 15°.
- Regulación de golpe final desde 15° a 0°.
- Cobertor total del mecanismo de cierre.

### Versiónes:

TS-71 EN 3/4

Brazo normal.

Brazo retenedor permite dejar la puerta abierta entre 80° y 150°.

Montaje normal en lado bisagras.

Montaje invertido en lado contrario.

### Aplicaciones:

Puertas entre 950 hasta 1.100 mm.

Para puertas a derecha e izquierda.

### Opciones:

Colores: blanco, negro, plata, marrón

Placas de montaje y escuadras de retranqueo para marcos profundos.

