



STANDARD – 230M | 230E

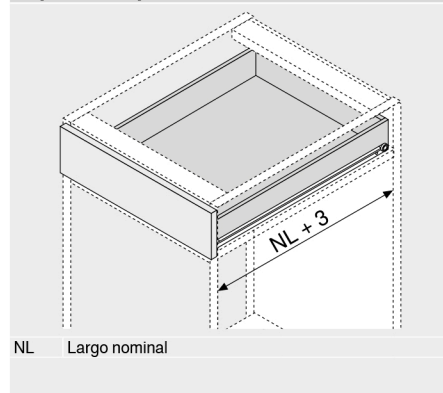
Webcode

DQD89A



- Mecanismo de autocierre BLUMATIC (230M) o parada de retención (230E)
- Revestimiento de plástico, blanco crema (RAL 9001)
- Carga dinámica 25 kg
- Inmovilización del módulo extraíble (a partir de un largo nominal NL de 300 mm)
- Conducción unilateral reforzada

Espacio ocupado



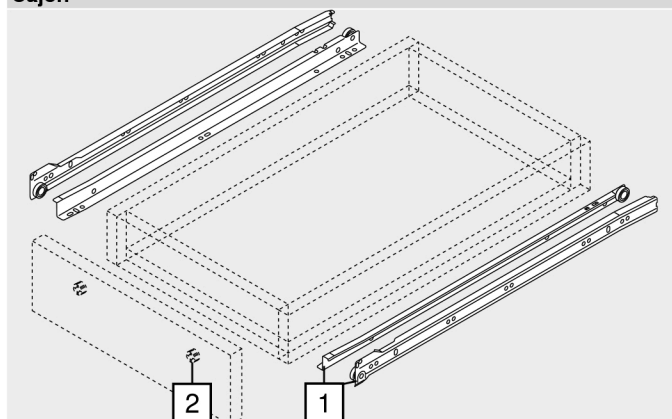
NL Largo nominal

Información de pedido

1	Guía cuerpo de mueble y guía del cajón izquierda/derecha		
Largo nominal NL (mm)	Color R9001		
250	230M2500		
300	230M3000		
350	230M3500		
400	230M4000		
450	230M4500		
500	230M5000		
550	230M5500		
600	230M6000		
650	230M6500		
700	230E7000		
750	230E7500		
800	230E8000		

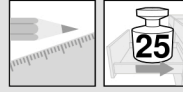
Color
R9001 RAL 9001 blanco crema

Cajón



a Accesorios

2	Herraje de ajuste del frente		
	Material	Color	Ref.
	Plástico	Color natural	295.1000

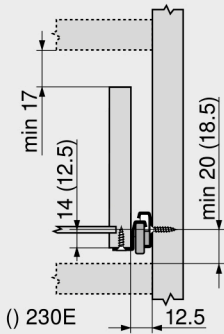


STANDARD – 230M | 230E

Webcode
DQD89A

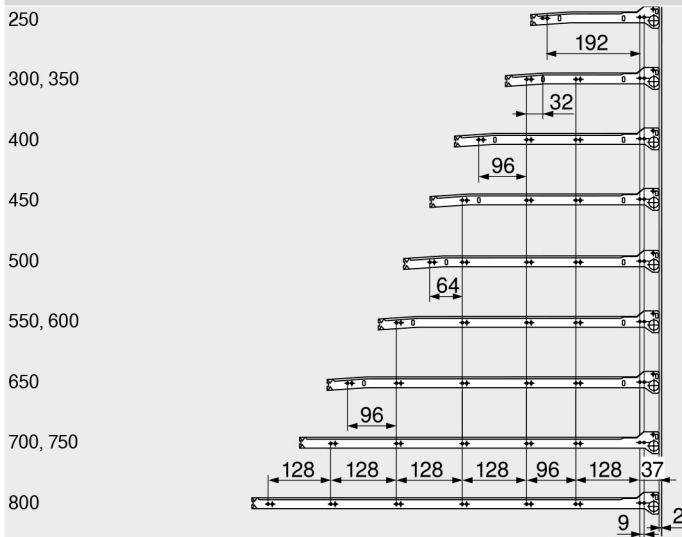
Planificación

Espacio ocupado en el cuerpo



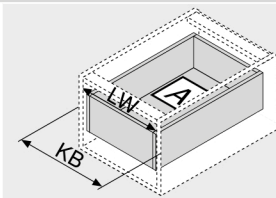
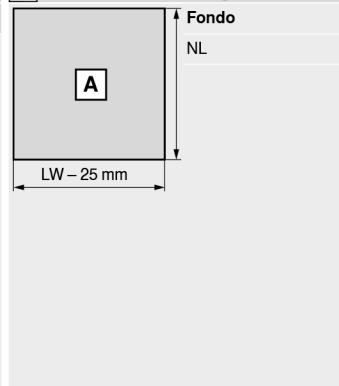
Posición de atornillado – guías de cuerpo de mueble

Largo nominal NL (mm)



Prof. interior cuerpo del mueble LT mín. = largo nominal NL + 3 mm

Corte – tableros aglo de 16 mm



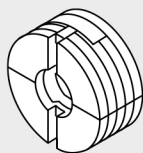
KB Ancho de cuerpo de mueble
LW Ancho interior cuerpo de mueble
NL Largo nominal

Indicaciones para los laterales

Visión general – STANDARD	525	Montaje, desmontaje y ajuste	
Accesorios	530		
Fijación guías de cuerpo de mueble	534	Short-URL	www.blum.com/a470
Visión general – ayudas de montaje	595		
Para más información técnica	686		



Herraje de ajuste del frente

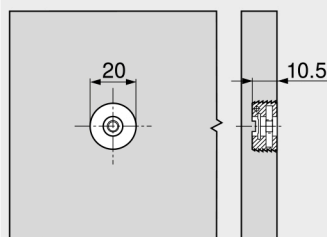


- Con tuerca de acero premontada
- Para cajones de 4 lados
- Ajuste bidimensional del frente (± 2 mm)
- Después del ajuste correcto del frente, recomendamos (para una mejor fijación en frentes altos) el uso de dos tornillos aglo adicionales
- Material: plástico
- Color: blanco natural

Información de pedido

Descripción	Ref.
Herraje de ajuste del frente	295.1000

Planificación



Matriz para MINIPRESS + PRO-CENTER
MZM.0095

Montaje

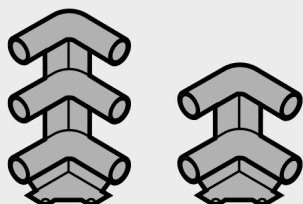
Montaje, desmontaje y ajuste



Short-URL

www.blum.com/a470

Soporte de esquina



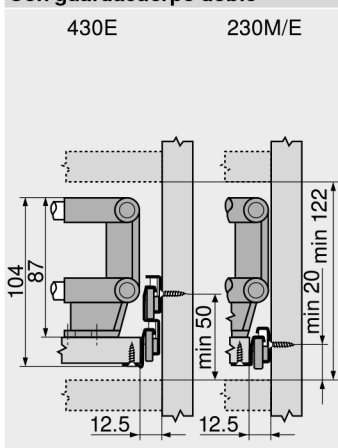
- Color: RAL 9001 blanco crema
- Color: RAL 7037 gris polvo
- Material: plástico

Información de pedido

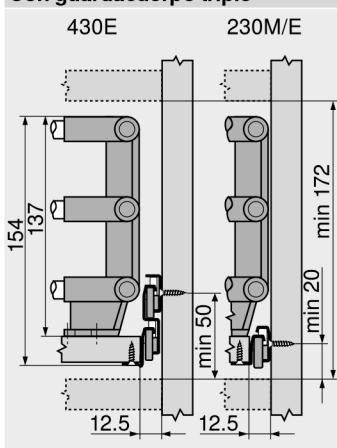
Soporte de esquina	Ref.
Doble	ZTU.0020
Triple	ZTU.00D0

Planificación

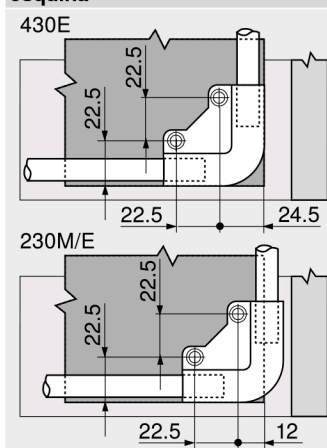
Espacio ocupado en el cuerpo Con guardacuerpo doble



Espacio ocupado en el cuerpo Con guardacuerpo triple

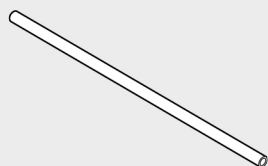


Cotas de montaje – soportes de esquina





Guardacuerpo para soportes de esquina

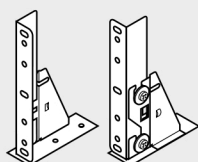


- Para cortar a medida
- Material: aluminio

Información de pedido

Color	Ref.
RAL 9001 blanco crema	ZRG.1104U
Cromado	ZRG.1094U
<input type="checkbox"/> Corte	
Guardacuerpo longitudinal	Largo nominal NL – 51 mm
Guardacuerpo transversal 430E	Ancho interior cuerpo de mueble LW – 87 mm
Guardacuerpo transversal 230M 230E	Ancho interior cuerpo de mueble LW – 63 mm

Elemento de ajuste del frente



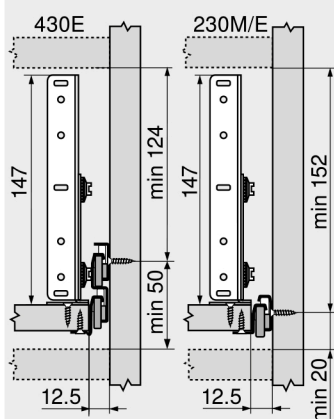
- Izquierda/derecha
- Ajuste tridimensional del frente
- Para entrapaños extraíbles con frente
- Material: acero
- Color: RAL 9001 blanco crema

Información de pedido

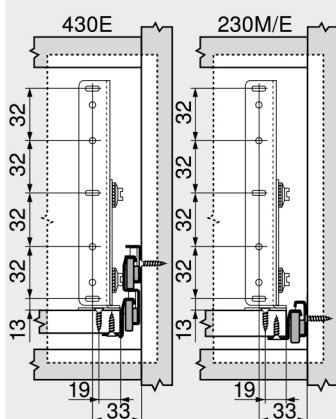
Descripción	Ref.
Elemento de ajuste del frente	296.4500

Planificación

Espacio ocupado en el cuerpo



Cotas de montaje – frente

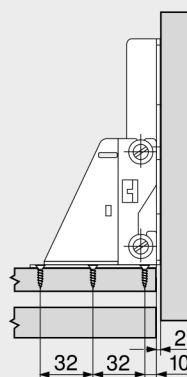


Montaje

Montaje, desmontaje y ajuste

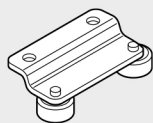


Short-URL
www.blum.com/a470





Tope de puerta



- Solo para aplicaciones internas
- Simétrico, aplicable a izquierda o derecha
- Material: acero
- Color: RAL 9001 blanco crema

Información de pedido

Descripción	Ref.
Tope de puerta	298.2200

Montaje, desmontaje y ajuste



Short-URL

www.blum.com/a400

Tornillos aglo

Ø 3.5 mm



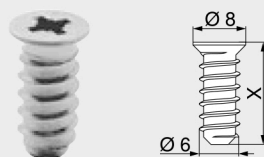
- Ø 3.5 mm
- Material: acero
- Color: niquelado

Información de pedido

X (mm)	Ref.
15.0	609.1500
17.0	609.1700

Tornillos Euro

Ø 6.0 mm



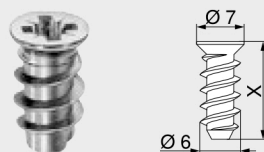
- Ø 6 mm
- Diámetro de taladrado Ø 5 mm
- Material: acero
- Color: niquelado

Información de pedido

X (mm)	Ref.
10.0	661.1000.HG
11.5	661.1150.HG
13.0	661.1300.HG
14.5	661.1450.HG
20.0	661.2000.HG

Tornillos Euro especiales

Ø 6.0 mm



- Ø 6 mm
- Diámetro de taladrado Ø 5 mm
- Material: acero
- Color: niquelado

Información de pedido

X (mm)	Ref.
11.5	662.1150.HG
13.0	662.1300.HG
14.5	662.1450.HG

Broca de centrar

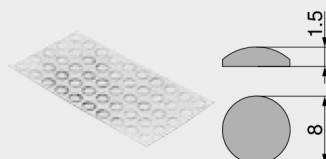


- Ø 2.7 mm, largo de la broca 70 mm
- Para el taladro previo de tornillos aglo Ø 3.5 mm
- Profundidad de taladrado hasta 8 mm
- Material: acero, templado

Información de pedido

Descripción	Ref.
Broca de centrar	M01.ZZ03.01
Broca de recambio	M01.ZZB3

Amortiguador autoadhesivo



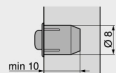
- Para amortiguar ruidos
- Material: plástico
- Color: blanco natural

Información de pedido

Descripción	Ref.
Amortiguador autoadhesivo	993.710



Amortiguador taladro



- Para amortiguar ruidos
- Juego del frente 2 mm
- En dos piezas
- Material: plástico
- Color: RAL 9006 gris

Información de pedido

Descripción	Ref.
Amortiguador taladro	993.706

Destornillador en cruz



- PZ (Pozi) tamaño 2
- Largo de hoja 100 mm
- Largo total 200 mm
- Mango de color naranja con impresión Blum
- Material: plástico/acero
- Color: negro/naranja

Información de pedido

Descripción	Ref.
Destornillador en cruz	303.756.1

Destornillador plano



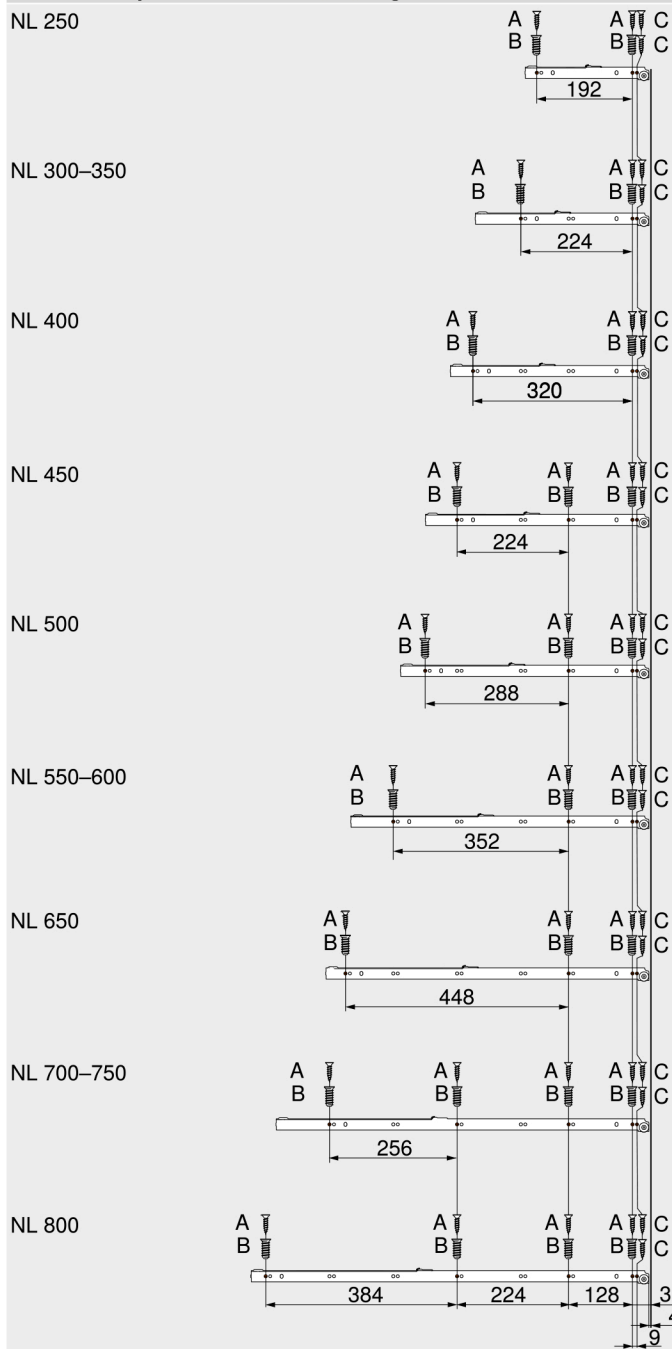
- Tamaño 1.0 x 5.5 mm
- Largo de hoja 125 mm
- Largo total 225 mm
- Mango de color naranja con impresión Blum
- Material: plástico/acero
- Color: negro/naranja

Información de pedido

Descripción	Ref.
Destornillador plano	314.928.1

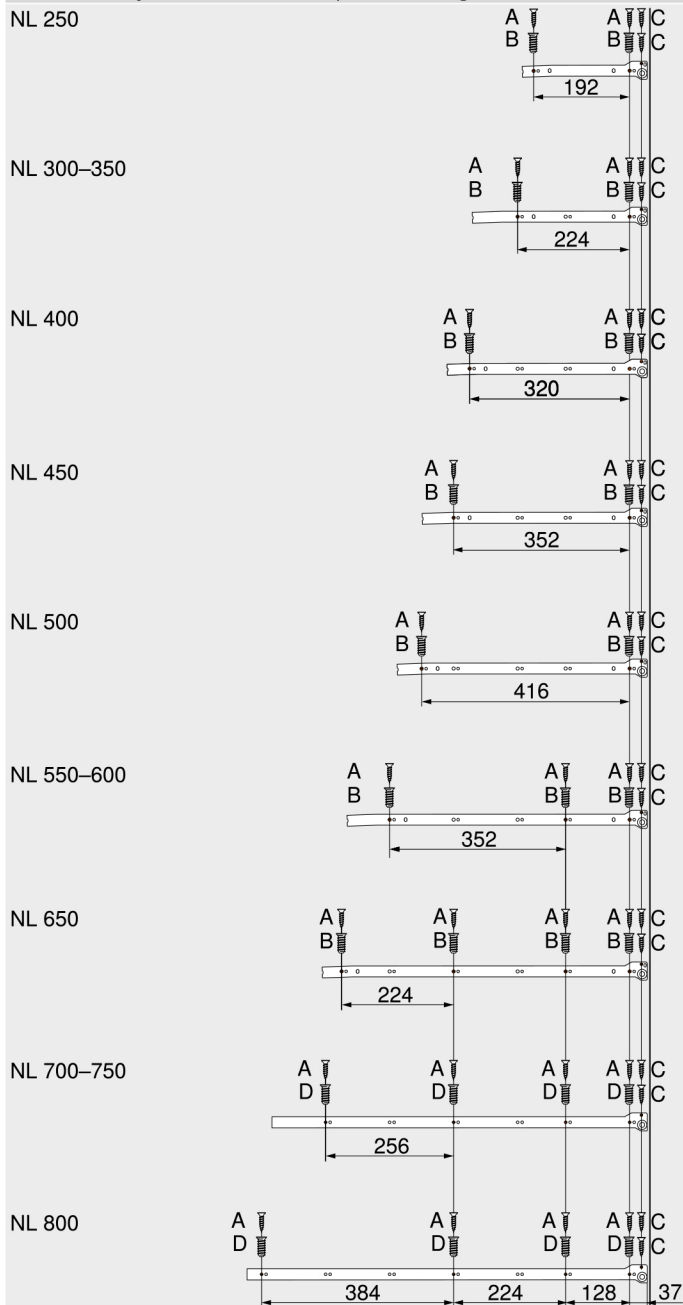


Guía de cuerpo de mueble 430E – 30 kg



- NL Largo nominal
- A Tornillo aglo Ø 4 x 15 mm
- B Tornillos EURO, Art. Nr. 661.1450.HG
- C Tornillo aglo Ø 3.5 x 15 mm para cacerolero extraíble

Guía de cuerpo de mueble 230M | 230E – 25 kg



- NL Largo nominal
- A Tornillo aglo Ø 4 x 15 mm
- B Tornillos EURO, Art. Nr. 661.1450.HG
- C Tornillo aglo Ø 3.5 x 15 mm para cacerolero extraíble
- D Tornillos EURO especiales, Art. Nr. 662.1450.HG