



Ficha técnica de produto

Technique product file / Ficha técnica de produto

Data: 03.04.2017

Versão: 3.0

IN.16.412

Puxadores & Acessórios /

Lever handles & Accessories / Manillas & Accesorios

ET: 919 /2011

Documento confidencial / Confidential document / Documento confidencial © JNF 2017 www.jnf.pt

Descrição / Description / Descripción

Versão / Version / Versión

Data / Date / Data

Material / Material / Material

Acabamento / Finish / Acabado

Acabamentos especiais * /
Special finishes * /
Acabados especiales *

*Sob consulta / By request / Por solicitud

Info-Embalagem / Package / Embalaje

Código de Barras /

Bar code / IN.16.412

Código de barras

Código de Barras /

Bar code / IN.16.412.P

Código de barras

Unidade / Unit / Unidad

Peso / Weight / Peso

Medidas / Dimensions / Dimensiones

Embalagem / Package / Embalaje

Concha de embutir / Flush handle / Cazoleta

3.0

03.04.2017

Aço Inox / stainless Steel / Acero inoxidable - EN 1.4301

Satinado / Satin / Satin

Polido / Polished / Pulido

TITANIUM BLACK (IN.16.412.TB)

TITANIUM CHOCOLATE (IN.16.412.TCH)

TITANIUM COPPER (IN.16.412.TCO)

TITANIUM GOLD (IN.16.412.TG)



5 602686 102117 8



5 602686 152117 3



5 602686 162117 0



5 602686 102624 1



5 602686 152624 6



5 602686 162624 3

1 Un.

0,150 Kg.

-

Blister

35 Un.

5,35 Kg.

385 x 200 x 165 mm

Caixa / Box / Caja

140 Un.

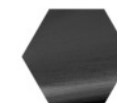
21 Kg.

385 x 410 x 330 mm

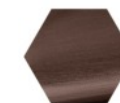
Caixa / Box / Caja



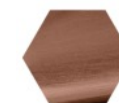
Acabamentos especiais /
Special finishes / Acabados especiales



TITANIUM BLACK
(IN.16.412.TB)



TITANIUM CHOCOLATE
(IN.16.412.TCH)



TITANIUM COPPER
(IN.16.412.TCO)



TITANIUM GOLD
(IN.16.412.TG)

T. (+351) 224 663 230 / F. (+351) 224 839 841 / e-mail - jnf@jnf.pt / www.jnf.pt

Os produtos apresentados seguem especificações técnicas internas da J. Neves e Filhos S. A. As dimensões são meramente indicativas. Reservamos o direito de fazer alterações técnicas que permitam a melhor performance dos nossos produtos, sem aviso prévio. Todos os desenhos e fotografias são propriedade intelectual da J. Neves e Filhos S. A. As medidas apresentadas estão em milímetros

The presented products follow technical specifications from J. Neves e Filhos S. A. The dimensions of the pieces are merely a reference. We reserve the right to introduce technical improvements in our products without previous advice. All drawings and photographs are the intellectual property of J. Neves e Filhos S. A. The measures are presented in millimeters

Los productos presentados sigan las especificaciones técnicas de J. Neves e Filhos S. A. Las dimensiones son aproximadas. Nos reservamos el derecho de realizar cambios técnicos que permitan obtener un rendimiento óptimo de nuestros productos sin previo aviso. Todos los dibujos y fotografías son propiedad intelectual de J. Neves e Filhos S. A. Las medidas se presentan en milímetros

Rua das Mimosas, 849/851
Zona Industrial das Mimosas
S. Pedro da Cova | Ap. 75 4424-909
Gondomar PORTUGAL

PÁGINA
PAGE 1/2



Ficha técnica de produto

Technique product file / Ficha técnica de produto

Data: 03.04.2017

Versão: 3.0

IN.16.412

Puxadores & Acessórios /

Lever handles & Accessories / Manillas & Accesorios

ET: 919 /2011

Documento confidencial / Confidential document / Documento confidencial © JNF 2017 www.jnf.pt

Descrição / Description / Descripción

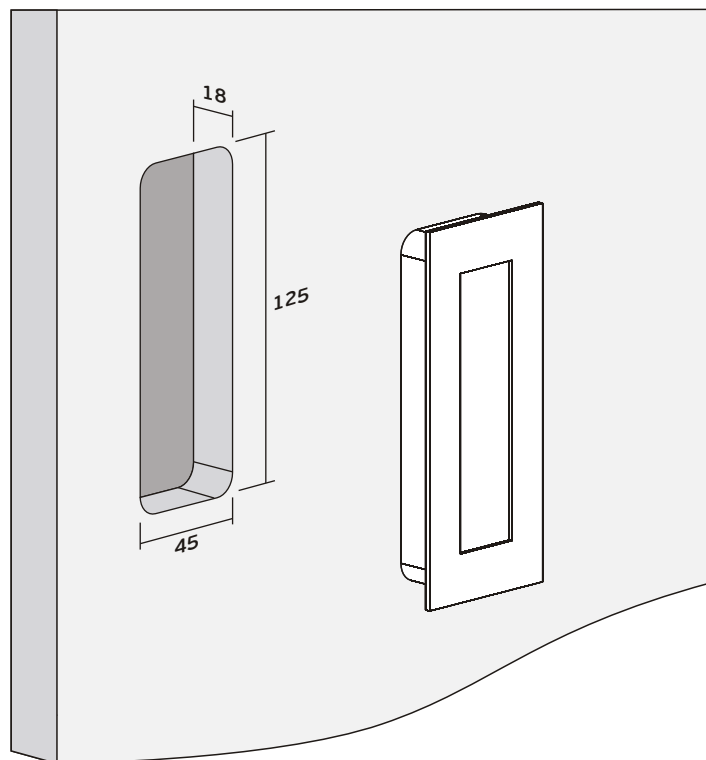
Concha de embutir / Flush handle / Cazoleta

Versão / Version / Versión

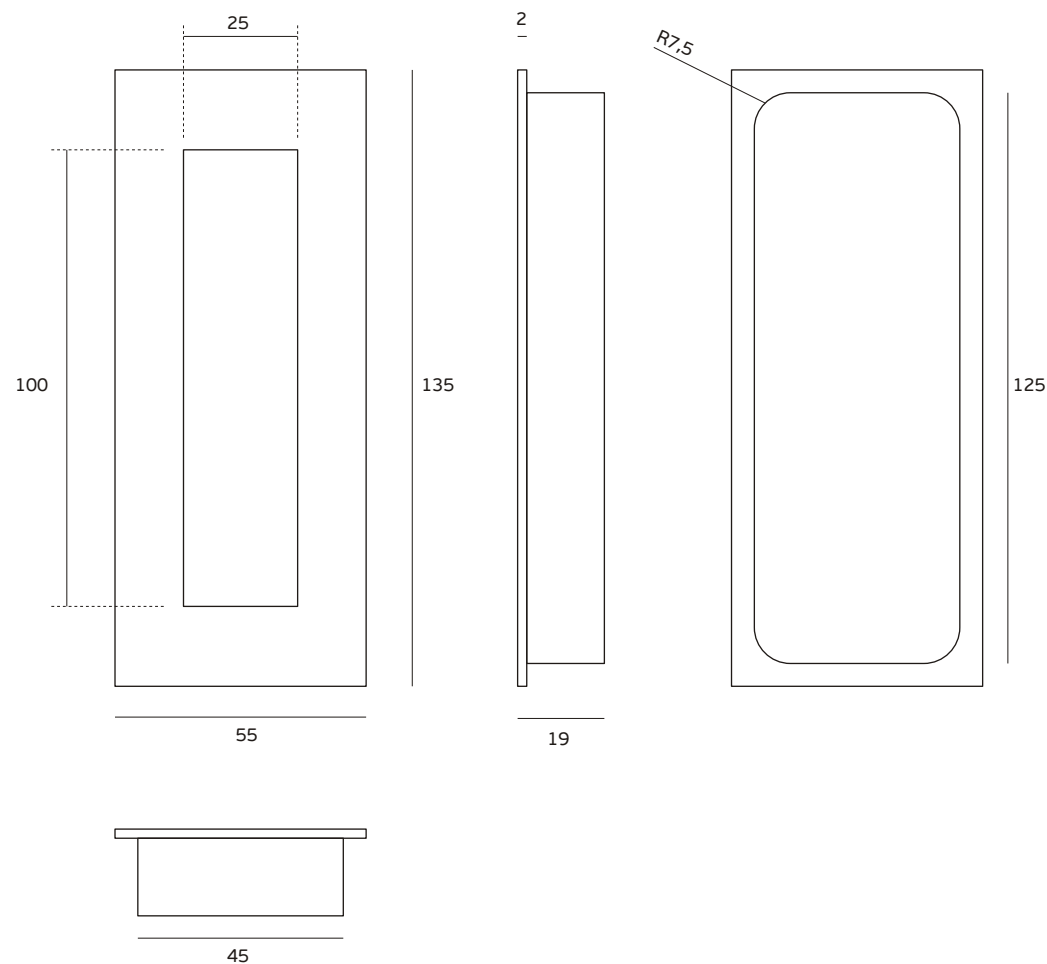
3.0

Data / Date / Data

03.04.2017



Recorte na porta /
Door cut /
Recorte en la puerta



T. (+351) 224 663 230 / F. (+351) 224 839 841 / e-mail - jnf@jnf.pt / www.jnf.pt

Os produtos apresentados seguem especificações técnicas internas da J. Neves e Filhos S. A. As dimensões são meramente indicativas. Reservamos o direito de fazer alterações técnicas que permitam a melhor performance dos nossos produtos, sem aviso prévio. Todos os desenhos e fotografias são propriedade intelectual da J. Neves e Filhos S. A. As medidas apresentadas estão em milímetros

The presented products follow technical specifications from J. Neves e Filhos S. A. The dimensions of the pieces are merely a reference. We reserve the right to introduce technical improvements in our products without previous advice. All drawings and photographs are the intellectual property of J. Neves e Filhos S. A. The measures are presented in millimeters

Los productos presentados sigan las especificaciones técnicas de J. Neves e Filhos S. A. Las dimensiones son aproximadas. Nos reservamos el derecho de realizar cambios técnicos que permitan obtener un rendimiento óptimo de nuestros productos sin previo aviso. Todos los dibujos y fotografías son propiedad intelectual de J. Neves e Filhos S. A. Las medidas se presentan en milímetros

Rua das Mimosas, 849/851
Zona Industrial das Mimosas
S. Pedro da Cova | Ap. 75 4424-909
Gondomar PORTUGAL

PÁGINA
PAGE 2/2