

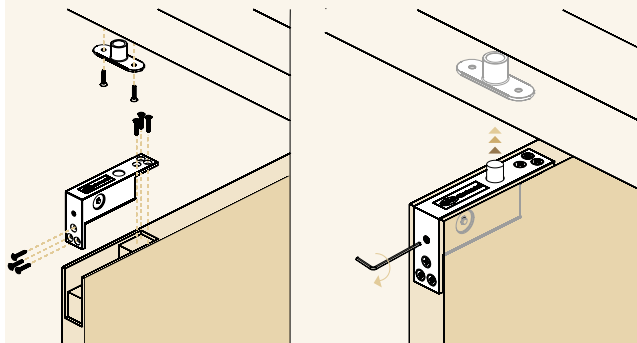
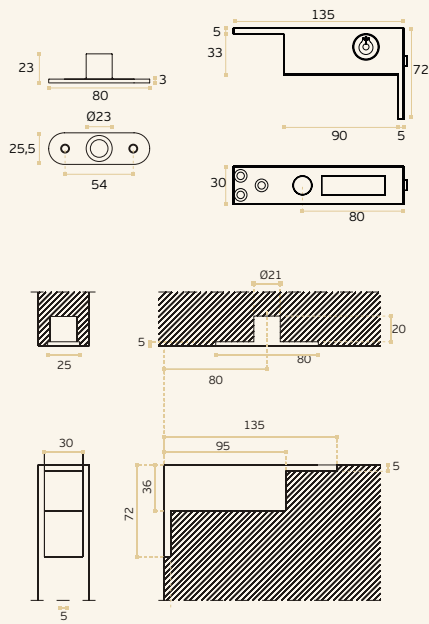
**IN.05.201**

**Pivot superior com eixo articulado /**  
Top pivot with movable axle /  
Pivote con eje articulado.



**MATERIAL:** EN 1.4301 / AISI 304

**ACABAMENTO / FINISH / ACABADO:** SATINADO / SATIN / SATIN



**PIVOT SUPERIOR**

- Pivot superior com eixo articulado
- Aplicável em portas que vão até ao tecto.
- Ajuste do eixo pelo parafuso lateral
- Registo internacional

**TOP PIVOT**

- Top pivot with movable axle
- Aplicable to door that go to the ceiling
- Adjust of the axle by lateral screw
- International design protected

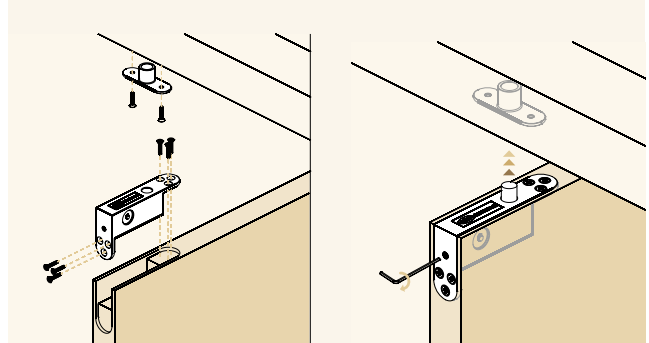
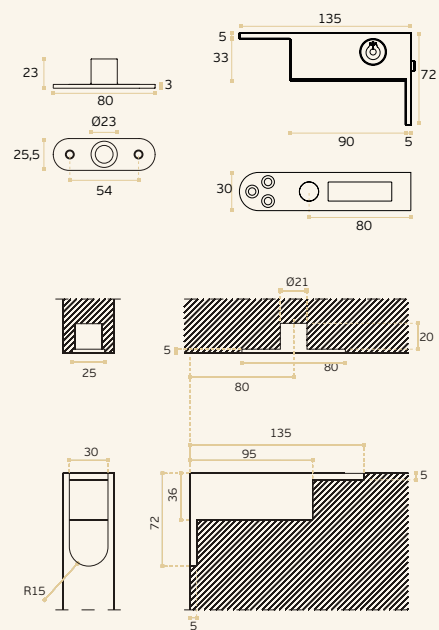
**IN.05.201.R**

**Pivot superior com eixo articulado /**  
Top pivot with movable axle /  
Pivote con eje articulado.



**MATERIAL:** EN 1.4301 / AISI 304

**ACABAMENTO / FINISH / ACABADO:** SATINADO / SATIN / SATIN



**PIVOTE SUPERIOR**

- Pivote con eje articulado
- Aplicable a las puertas que van al tecto.
- Ajuste el eje del tornillo lateral
- Registo Internacional